

Bitte lesen Sie diese Montageanleitung sorgfältig, bevor Sie diese Leuchte einbauen.

1. Sicherheitshinweise

Die Installation der Leuchte darf nur eine zugelassene Elektrofachkraft durchführen.

Betreiben Sie das Produkt nur, wenn es einwandfrei funktioniert. Im Fehlerfall dürfen Sie das Produkt nicht berühren. Schalten Sie das Produkt sofort an einem externen Schalter aus. Bei Berührung oder weiterem Betrieb im Fehlerfall besteht Lebensgefahr durch Verbrennung, elektrischen Schlag oder Brand.

So erkennen Sie einen Fehler:

- das Produkt arbeitet nicht einwandfrei (z. B.: Flackern, lässt sich nicht einschalten)
- das Produkt qualmt, knistert oder riecht verbrannt
- das Produkt überhitzt (Verfärbung, auch an angrenzenden Flächen)

2. Bestimmungsgemäße Verwendung

Diese Leuchte darf:

- nur mit einer Spannung von 230V ~50Hz betrieben werden.
- nicht in Feuchträumen oder im Außenbereich betrieben werden.
- nur fest montiert auf stabilem, ebenem Grund betrieben werden.
- keinen starken mechanischen Beanspruchungen ausgesetzt werden.
- nicht verändert oder modifiziert werden.

Wenn die Leuchte nicht bestimmungsgemäß verwendet wird, insbesondere wenn Feuchtigkeit in die Leuchte eindringt, besteht Lebensgefahr durch Verbrennung, elektrischen Schlag oder Brand.

3. Pflegehinweis

Schalten Sie vor der Reinigung das Gerät spannungsfrei und lassen Sie es abkühlen. Reinigen Sie das Produkt nur mit einem trockenen Tuch. Wenn Feuchtigkeit in die Leuchte eindringt besteht Gefahr eines elektrischen Schlags oder der Verbrennung.

4. Installationsanweisung (Abbildung 1)

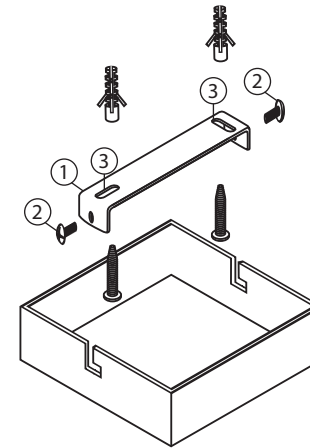
1. Schalten Sie die gebäudeseitige Anschlussleitung spannungsfrei und sichern Sie diese gegen Wiedereinschalten. Lösen Sie hierzu den entsprechenden Sicherungsautomaten der Hausinstallation aus.
2. Nehmen Sie die Montageplatte (1) ab, indem Sie die Schrauben (2) lösen. Legen Sie anschließend die Leuchte sorgfältig auf Seite, damit sie nicht beschädigt werden kann.
3. Bohren Sie Löcher (6 mm Ø) in den Montagegrund und setzen Sie dort die mitgelieferten Dübel ein. Die Positionierung der Löcher sollte denen der Schraublöcher (3) auf der Montageplatte entsprechen. Vergewissern Sie sich, dass die Dübel mit dem Untergrund abschließen.
4. Fixieren Sie anschließend die Montageplatte (1) unter Zuhilfenahme der beiliegenden Schrauben auf dem Montagegrund.
5. Schließen Sie die Adern des Kabels entsprechend „Abbildung 2“ an.
6. Setzen Sie die Leuchte wieder auf die Montageplatte (1). Anschließend ziehen Sie die Schrauben (2) wieder an um die Leuchte an der Montageplatte zu fixieren. Die Installation ist nun abgeschlossen.

Schutzklasse 1: Verwendung bei Schutzmaßnahme mit Schutzleiter

IP20 Schutz gegen Fremdkörper größer als 12 mm Ø, Kein Wasserschutz

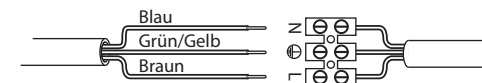
04/2015

Abbildung 1



- ① Montageplatte
- ② Schrauben
- ③ Schraublöcher

Abbildung 2



Produktnummer	Betriebsspannung	Fassung	Schutzklasse	Schutzart
LC-L-095	230 Volt ~50 Hz	1 x GU10 max. 35 Watt		IP20
LC-L-096	230 Volt ~50 Hz	2 x GU10 max. 35 Watt		IP20
LC-L-097	230 Volt ~50 Hz	3 x GU10 max. 35 Watt		IP20
LC-L-098	230 Volt ~50 Hz	4 x GU10 max. 35 Watt		IP20