



Deutsch	2
English	4
Français	6
Español	8
Italiano	10
Nederlands	12
Svenska	14
Polski	16

Bitte lesen Sie diese Montageanleitung sorgfältig, bevor Sie dieses Produkt installieren und bewahren Sie diese für späteres Nachschlagen auf.

1. Sicherheitshinweise

Die Installation des Produktes darf nur eine zugelassene Elektrofachkraft durchführen. Der Schutz gegen elektrischen Schlag ist bei Arbeiten an elektrischen Anlagen sicherzustellen. Schalten Sie die gebäudeseitige Anschlussleitung spannungsfrei und sichern Sie diese gegen Wiedereinschalten. Lösen Sie hierzu den entsprechenden Sicherungsautomaten der Hausinstallation aus.

Bohren Sie erst, wenn Sie die genaue Position aller Strom- und Wasserleitungen kennen. Achten Sie darauf diese beim Bohren nicht zu beschädigen.

Betreiben Sie das Produkt nur wenn es einwandfrei funktioniert.

Im Fehlerfall dürfen Sie das Produkt nicht berühren. Schalten Sie das Produkt sofort an einem externen Schalter aus. Bei Berührung oder weiterem Betrieb im Fehlerfall besteht Lebensgefahr durch Verbrennung, elektrischen Schlag oder Brand.

So erkennen Sie einen Fehler:

- das Produkt arbeitet nicht einwandfrei (lässt sich z.B. nicht einschalten)
- das Produkt qualmt, knistert oder riecht verbrannt
- das Produkt überhitzt (Verfärbung, auch an angrenzenden Flächen)

Betreiben Sie das Produkt erst wieder nach Instandsetzung und Überprüfung ausschließlich durch eine zugelassene Elektrofachkraft!

2. Bestimmungsgemäße Verwendung

Das Produkt darf:

- nur mit einer Spannung von 230V ~50Hz betrieben werden.
- nur entsprechend der Schutzklasse II (zwei) angeschlossen werden.
- nur der Schutzart IP65 entsprechend angewendet werden.
- nur fest montiert und auf stabilem, ebenem Grund betrieben werden.
- keinen starken mechanischen Beanspruchungen ausgesetzt werden.
- nicht verändert oder modifiziert werden.
- nicht mit einem externen Dimmer betrieben werden

Das Produkt ist nicht für die Bedienung durch Kinder vorgesehen. Stellen Sie sicher, dass Kinder an dem Produkt keinen Schaden, z. B. durch Verbrennungen an heißen Oberflächen

oder durch elektrischen Schlag, nehmen. Wenn das Produkt nicht bestimmungsgemäß verwendet wird, insbesondere, wenn Feuchtigkeit in das Produkt eindringt, besteht Lebensgefahr durch Verbrennung, elektrischen Schlag oder Brand.

3. Wartung & Pflege

Folgende umweltbedingte Einflüsse können unerwünschte Wirkungen auf die Oberfläche des Produktes haben:

- hoher Salzgehalt in der Luft
- Reinigungsmittel
- andere chemische Substanzen (z.B. Schimmelfeuchtmittel)

Schützen Sie das Produkt durch geeignete Maßnahmen, um Veränderungen der Oberfläche zu vermeiden.

Schalten Sie erst das gesamte Produkt spannungsfrei und lassen es abkühlen, bevor Sie Reinigungs- oder Pflegemaßnahmen an dem Produkt vornehmen.

Reinigen Sie das Produkt regelmäßig - nur mit einem leicht angefeuchteten, weichen und fusselfreien Tuch.

4. Lagerung

- Das Produkt muss trocken, vor Verschmutzungen und mechanischen Belastungen geschützt, gelagert werden.
- Nach einer feuchten oder verschmutzenden Lagerung darf das Produkt erst nach einer Zustandsprüfung durch eine zugelassene Elektrofachkraft betrieben werden.

5. Entsorgung [Europäische Union]

Produkt nicht im Hausmüll entsorgen! Produkte mit diesem Symbol sind entsprechend der Richtlinie (WEEE, 2003/108) über Elektro- und Elektronik Altgeräte über die örtlichen Sammelstellen für Elektro-Altgeräte zu entsorgen!



6. Wärmeableitung

Ein Betrieb in überhöhter Umgebungstemperatur oder durch Fremderwärmung verkürzt die Lebensdauer. Beim Einbau ist durch geeignete Maßnahmen für eine Wärmeabfuhr (Wärmeübergang) zu sorgen. Für Schäden, die aus entsprechend unsachgemäßem Gebrauch entstehen, wird keine Haftung übernommen.

1. Schalten Sie die gebäudeseitige Anschlussleitung spannungsfrei und sichern Sie diese gegen Wiedereinschalten. Lösen Sie hierzu den entsprechenden Sicherungsautomaten der Hausinstallation aus.

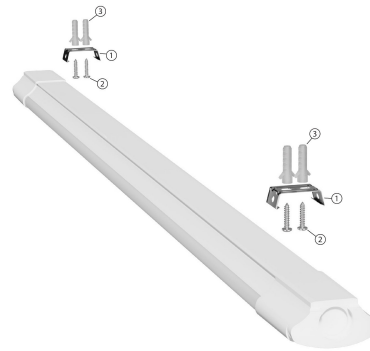
2. Bohren Sie zwei Löcher (6 mm Ø) und setzen Sie dort die mitgelieferten Dübel (3) ein. Vergewissern Sie sich, dass die Dübel mit der Wand abschließen.

3. Schrauben Sie die Montageplatten (1) direkt, mit den beiliegenden Schrauben (2) und Dübeln (3), auf den Montagegrund.

4. Setzen Sie die Leuchte anschließend mit leichtem Druck auf die Montageplatten (1) bis diese fest einrasten.

5. Schließen Sie die Leuchte entsprechend Abbildung 2 an Ihre Hausleitung an. Schalten Sie den Strom wieder ein. Die Installation ist nun abgeschlossen.

Abbildung 1



1: Montageplatte
2: Schrauben

3: Dübel

Abbildung 2



Please read these installation instructions carefully before installing this product and keep them for future reference.

1. Safety instructions

The product may only be installed by an authorized electrician. Protection against electric shock must be ensured when working on electrical equipment. Disconnect the building-side connecting cable from the power supply and secure it against being switched on again. To do this, trip the corresponding circuit breaker of the house installation.

Do not drill until you know the exact location of all power and water lines. Be careful not to damage them when drilling. Operate the product only when it is working properly.

In the event of a fault, do not touch the product. Immediately turn off the product at an external switch. In the event of contact or continued operation in the event of a fault, there is a danger to life due to burns, electric shock or fire.

This is how you detect an error:

- the product does not work properly (e.g. cannot be switched on)
- the product smokes, crackles or smells burnt
- the product overheats (discoloration, also on adjacent surfaces)

Do not operate the product again until it has been repaired and checked exclusively by an authorized electrician!

2. Intended use

The product may:

- only be operated with a voltage of 230V ~50Hz.
- only be connected according to protection class II (two).
- only be used in accordance with protection class IP65.
- only be operated firmly mounted and on stable, level ground.
- not be subjected to strong mechanical stresses.
- not be changed or modified.
- not be operated with an external dimmer

The product is not intended for operation by children. Ensure that children do not come to any harm with the product, e.g. by being burned on hot surfaces or by electric shock. If the product is not used as intended, especially if moisture enters the product, there is a danger to life from burns, electric shock or fire.

3. Maintenance & care

The following environmental influences may have undesirable effects on the surface of the product:

- high salt content in the air
- Detergent
- other chemical substances (e.g. mold remover)

Protect the product by taking appropriate measures to avoid changes to the surface. First disconnect the entire product from the power supply and allow it to cool down before carrying out any cleaning or maintenance work on the product.

Clean the product regularly - only with a slightly damp, soft and lint-free cloth.

4. Storage

- The product must be stored in a dry place, protected from contamination and mechanical stress.
- After damp or dirty storage, the product may only be operated after a condition check by an authorized electrician.

5. Disposal [European Union]

Do not dispose of the product in household waste! Products with this symbol must be disposed of in accordance with the Directive (WEEE, 2003/108) on waste electrical and electronic equipment via the local collection points for waste electrical equipment!



6. Heat dissipation

Operation in excessive ambient temperature or by external heating shortens the service life. Suitable measures must be taken during installation to ensure heat dissipation (heat transfer). No liability is accepted for damage resulting from corresponding improper use.

1. Disconnect the building-side connecting cable from the power supply and secure it against being switched on again. To do this, trip the corresponding circuit breaker of the house installation.

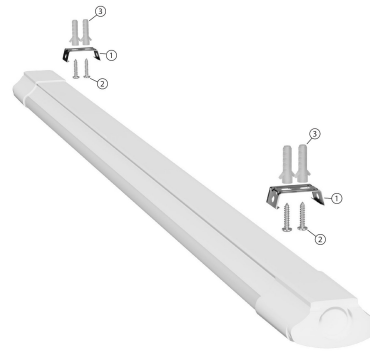
2. Drill two holes (6 mm Ø) and insert the supplied dowels (3) there. Make sure that the dowels are flush with the wall.

Screw the mounting plates (1) directly onto the mounting base using the screws (2) and dowels (3) provided.

4. Then place the luminaire on the mounting plates (1) with slight pressure until they snap firmly into place.

5. Connect the fixture to your house wiring as shown in Figure 2. Turn the power back on. The installation is now complete.

Figure 1



1: Mounting plate
2: Screws

3: Dowel

Figure 2



Veillez lire attentivement ces instructions de montage avant d'installer ce produit et conservez-les pour pouvoir vous y référer ultérieurement.

1. Consignes de sécurité

L'installation du produit ne peut être effectuée que par un électricien agréé. La protection contre les chocs électriques doit être assurée lors de travaux sur des installations électriques. Mettez le câble de raccordement côté bâtiment hors tension et sécurisez-le contre toute remise en marche. Pour ce faire, déclenchez le disjoncteur correspondant de l'installation domestique.

Ne percez pas tant que vous ne connaissez pas l'emplacement exact de toutes les conduites d'eau et d'électricité. Veillez à ne pas les endommager en perçant. N'utilisez le produit que s'il fonctionne correctement.

En cas d'erreur, ne touchez pas le produit. Éteignez immédiatement le produit à l'aide d'un interrupteur externe. En cas de contact ou de poursuite de l'utilisation en cas d'erreur, il y a danger de mort par brûlure, choc électrique ou incendie.

Voici comment reconnaître une erreur :

- le produit ne fonctionne pas correctement (par exemple, il ne s'allume pas)
- le produit dégage de la fumée, des crépitements ou une odeur de brûlé
- le produit surchauffe (décoloration, y compris sur les surfaces adjacentes)

Ne réutilisez le produit qu'après l'avoir fait réparer et contrôler exclusivement par un électricien agréé !

2. Utilisation conforme à la destination

Le produit peut

- ne peut être utilisé qu'avec une tension de 230V ~50Hz.
- ne doivent être raccordés que conformément à la classe de protection II (deux).
- ne peuvent être utilisés que conformément au type de protection IP65.
- ne doit être utilisé que s'il est solidement fixé et sur un sol stable et plat.
- ne pas être soumis à de fortes contraintes mécaniques
- ne doivent pas être altérés ou modifiés.
- ne pas fonctionner avec un variateur externe

Le produit n'est pas destiné à être utilisé par des enfants. Veillez à ce que les enfants ne subissent aucun dommage sur le produit, par exemple en se brûlant sur des surfaces chaudes ou en s'électrocutant. Si le produit n'est pas utilisé conformément à sa destination,

en particulier si de l'humidité pénètre dans le produit, il existe un risque de brûlure, de choc électrique ou d'incendie pouvant entraîner la mort.

3. Entretien et maintenance

Les influences environnementales suivantes peuvent avoir des effets indésirables sur la surface du produit :

- une forte teneur en sel dans l'air
- Produits de nettoyage
- d'autres substances chimiques (par exemple, des produits anti-moisissures)

Protéger le produit par des mesures appropriées afin d'éviter toute modification de la surface.

Mettez d'abord l'ensemble du produit hors tension et laissez-le refroidir avant de procéder à des opérations de nettoyage ou d'entretien sur le produit.

Nettoyez régulièrement le produit - uniquement avec un chiffon doux et non pelucheux légèrement humidifié.

4. Stockage

- Le produit doit être stocké au sec, à l'abri des salissures et des contraintes mécaniques.
- Après un stockage humide ou salissant, le produit ne doit être utilisé qu'après un contrôle de son état par un électricien agréé.

5. Élimination [Union européenne]

Ne pas jeter le produit avec les ordures ménagères ! Les produits portant ce symbole doivent être éliminés conformément à la directive (DEEE, 2003/108) relative aux déchets d'équipements électriques et électroniques par le biais des points de collecte locaux pour les déchets d'équipements électriques !



6. Dissipation de la chaleur

Un fonctionnement dans une température ambiante trop élevée ou par un échauffement externe réduit la durée de vie. Lors du montage, des mesures appropriées doivent être prises pour assurer la dissipation de la chaleur (transfert de chaleur). Nous déclinons toute responsabilité en cas de dommages résultant d'une utilisation non conforme.

1. Mettez le câble de raccordement côté bâtiment hors tension et sécurisez-le contre toute remise en marche. Pour ce faire, déclenchez le disjoncteur correspondant de l'installation domestique.

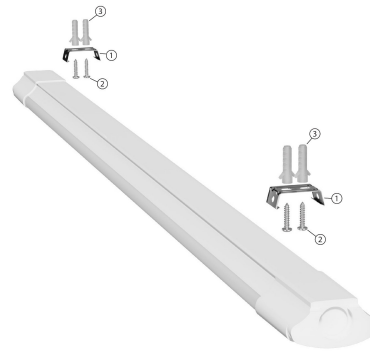
2. Percez deux trous (6 mm Ø) et insérez-y les chevilles fournies (3). Assurez-vous que les chevilles sont au ras du mur.

3. vissez les plaques de montage (1) directement sur le support de montage à l'aide des vis (2) et des chevilles (3) fournies.

4. Placez ensuite le luminaire sur les plaques de montage (1) en exerçant une légère pression jusqu'à ce que celles-ci s'enclenchent fermement.

5. Raccordez le luminaire à votre ligne domestique conformément à la figure 2. Remettez le courant. L'installation est maintenant terminée.

Figure 1



1: Plaque de montage
2: Vis

3: Cheville

Figure 2



Lea atentamente estas instrucciones de instalación antes de instalar este producto y consérvelas para futuras consultas.

1. Instrucciones de seguridad

Sólo un electricista autorizado puede instalar el producto. Debe garantizarse la protección contra las descargas eléctricas cuando se trabaje en instalaciones eléctricas. Desconecte el cable de conexión del lado del edificio de la fuente de alimentación y asegúrelo para que no se vuelva a conectar. Para ello, active el correspondiente disyuntor de la instalación de la casa.

No pefore hasta conocer la ubicación exacta de todas las líneas eléctricas y de agua. Tenga cuidado de no dañarlos al taladrar. Utilice el producto sólo cuando funcione correctamente.

En caso de avería, no toque el producto. Apague el producto inmediatamente en un interruptor externo. Peligro de muerte por quemaduras, descarga eléctrica o incendio si se toca o se sigue utilizando en caso de avería. Así es como se reconoce un error:

- el producto no funciona correctamente (por ejemplo, no se puede encender)
- el producto humea, cruje o huele a quemado
- el producto se sobrecalienta (decoloración, también en las superficies adyacentes).

No vuelva a utilizar el producto hasta que haya sido reparado y revisado exclusivamente por un electricista autorizado.

2. Uso previsto

El producto puede:

- sólo puede funcionar con una tensión de 230V ~50Hz.
- sólo pueden conectarse de acuerdo con la clase de protección II (dos).
- sólo se puede utilizar de acuerdo con la clase de protección IP65.
- sólo debe montarse firmemente y funcionar en un terreno estable y nivelado.
- no estar sometido a fuertes tensiones mecánicas.
- no se puede cambiar ni modificar.
- no puede funcionar con un regulador de intensidad externo

El producto no está destinado a ser utilizado por niños. Asegúrese de que los niños no sufran ningún daño con el producto, por ejemplo, si se queman con las superficies calientes o reciben una descarga eléctrica. Si el producto no se utiliza de la forma prevista, especialmente si entra humedad en el producto, existe peligro de muerte por quemaduras, descarga eléctrica o incendio.

3. Mantenimiento y cuidado

Las siguientes influencias ambientales pueden tener efectos indeseables en la superficie del producto:

- Alto contenido de sal en el aire
- Productos de limpieza
- otras sustancias químicas (por ejemplo, el quitamanchas)

Proteja el producto tomando las medidas adecuadas para evitar cambios en la superficie. Desconecte todo el producto de la fuente de alimentación y deje que se enfríe antes de realizar cualquier trabajo de limpieza o mantenimiento en el producto.

Limpie el producto regularmente, sólo con un paño ligeramente húmedo, suave y sin pelusas.

4. Almacenamiento

- El producto debe almacenarse en un lugar seco, protegido de la suciedad y del estrés mecánico.
- Después de un almacenamiento húmedo o sucio, el producto sólo puede ponerse en funcionamiento tras una comprobación del estado por parte de un electricista autorizado.

5. Eliminación [Unión Europea]

No tire el producto a la basura doméstica. Los productos con este símbolo deben eliminarse de acuerdo con la directiva (RAEE, 2003/108) sobre residuos de aparatos eléctricos y electrónicos a través de los puntos locales de recogida de residuos de aparatos eléctricos.



6. Disipación del calor

El funcionamiento a una temperatura ambiente excesiva o debido a un calentamiento externo acortará la vida útil. Durante la instalación, deben tomarse las medidas adecuadas para garantizar la disipación del calor (transferencia de calor). No se acepta ninguna responsabilidad por los daños resultantes de un uso inadecuado correspondiente.

1. Desconecte el cable de conexión del lado del edificio de la fuente de alimentación y asegúrelo para que no se vuelva a conectar. Para ello, active el correspondiente disyuntor de la instalación de la casa.

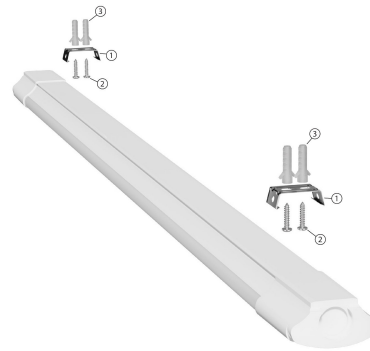
2. Taladre dos agujeros (6 mm Ø) e introduzca en ellos los tacos suministrados (3). Asegúrese de que los tacos estén a ras de la pared.

Atornille las placas de montaje (1) directamente a la base de montaje con los tornillos (2) y tacos (3) suministrados.

4. A continuación, coloque la luminaria en las placas de montaje (1) con una ligera presión hasta que encajen firmemente en su lugar.

5. Conecte la luz al cableado de su casa según la figura 2. Vuelva a conectar la alimentación. La instalación ha finalizado.

Figura 1



1: Placa de montaje
2: Tornillos

3: Clavijas

Figura 2



Si prega di leggere attentamente queste istruzioni di installazione prima di installare il prodotto e di conservarle per riferimenti futuri.

1. Istruzioni di sicurezza

Solo un elettricista autorizzato può installare il prodotto. La protezione contro le scosse elettriche deve essere assicurata quando si lavora su installazioni elettriche. Scollegare il cavo di collegamento lato edificio dall'alimentazione e assicurarlo contro una nuova accensione. Per fare questo, attivate l'interruttore corrispondente dell'installazione della casa.

Non perforare finché non si conosce l'esatta posizione di tutte le linee elettriche e dell'acqua. Fate attenzione a non danneggiarli quando trapanate. Utilizzare il prodotto solo quando funziona correttamente.

In caso di guasto, non toccare il prodotto. Spegnerne immediatamente il prodotto con un interruttore esterno. Pericolo di vita a causa di ustioni, scosse elettriche o incendi se toccato o continuato a funzionare in caso di guasto. È così che si riconosce un errore:

- il prodotto non funziona correttamente (ad esempio non può essere acceso)
- il prodotto fuma, scoppietta o puzza di bruciato
- il prodotto si surriscalda (scolorimento, anche sulle superfici adiacenti).

Non rimettere in funzione il prodotto prima che sia stato riparato e controllato esclusivamente da un elettricista autorizzato!

2. Uso previsto

Il prodotto può:

- può funzionare solo con una tensione di 230V ~50Hz.
- essere collegato solo in conformità con la classe di protezione II (due).
- essere utilizzato solo in conformità con la classe di protezione IP65.
- essere saldamente montato e utilizzato solo su un terreno stabile e piano.
- non essere sottoposto a forti sollecitazioni meccaniche.
- non può essere cambiato o modificato.
- non può essere azionato con un dimmer esterno

Il prodotto non è destinato ad essere utilizzato dai bambini. Assicurarsi che i bambini non subiscano alcun danno dal prodotto, ad esempio bruciandosi sulle superfici calde o subendo una scossa elettrica. Se il prodotto non viene usato come previsto, specialmente se l'umidità entra nel prodotto, c'è pericolo di

vita per ustioni, scosse elettriche o fuoco.

3. Manutenzione e cura

Le seguenti influenze ambientali possono avere effetti indesiderati sulla superficie del prodotto:

- Alto contenuto di sale nell'aria
- Agenti di pulizia
- altre sostanze chimiche (ad esempio, rimuovi-muffa)

Proteggere il prodotto prendendo misure appropriate per evitare modifiche alla superficie.

Scollegare l'intero prodotto dall'alimentazione e lasciarlo raffreddare prima di effettuare qualsiasi lavoro di pulizia o manutenzione sul prodotto.

Pulire il prodotto regolarmente - solo con un panno leggermente umido, morbido e senza pelucchi.

4. Stoccaggio

- Il prodotto deve essere conservato in un luogo asciutto, protetto dallo sporco e dalle sollecitazioni meccaniche.
- Dopo uno stoccaggio umido o sporco, il prodotto può essere messo in funzione solo dopo un controllo delle condizioni da parte di un elettricista autorizzato.

5. Smaltimento [Unione Europea]

Non gettare il prodotto nei rifiuti domestici! I prodotti con questo simbolo devono essere smaltiti secondo la direttiva (WEEE, 2003/108) sui rifiuti di apparecchiature elettriche ed elettroniche attraverso i punti di raccolta locali per i rifiuti di apparecchiature elettriche!



6. Dissipazione del calore

Il funzionamento a una temperatura ambiente eccessiva o a causa di un riscaldamento esterno riduce la durata di vita. Durante l'installazione, devono essere prese misure adeguate per assicurare la dissipazione del calore (trasferimento di calore). Non si accetta alcuna responsabilità per i danni risultanti da un uso improprio corrispondente.

1. Scollegare il cavo di collegamento lato edificio dall'alimentazione e assicurarlo contro una nuova accensione. Per fare questo, attivate l'interruttore corrispondente dell'installazione della casa.

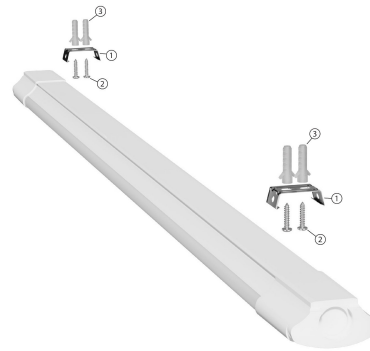
2. Praticare due fori (6 mm Ø) e inserirvi i tasselli in dotazione (3). Assicuratevi che i tasselli siano a filo del muro.

Avvitare le piastre di montaggio (1) direttamente sulla base di montaggio utilizzando le viti (2) e i tasselli (3) forniti.

4. Quindi posizionare l'apparecchio sulle piastre di montaggio (1) con una leggera pressione fino a quando non scattano saldamente in posizione.

5. Collegare la luce al cablaggio della casa secondo la figura 2. Riaccendere la corrente. L'installazione è ora completa.

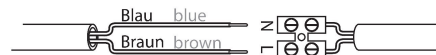
Figura 1



1: Piastra di montaggio
2: Viti

3: Tassello

Figura 2



Lees deze installatie-instructies zorgvuldig door voordat u dit product installeert en bewaar ze voor toekomstig gebruik.

1. Veiligheidsinstructies

Alleen een erkende elektricien mag het product installeren. Bij werkzaamheden aan elektrische installaties moet worden gezorgd voor bescherming tegen elektrische schokken. Koppel de aansluitkabel aan de kant van het gebouw los van de stroomvoorziening en beveilig hem tegen opnieuw inschakelen. Schakel daartoe de overeenkomstige stroomonderbreker van de huisinstallatie in. Boor pas als u de exacte positie van alle stroom- en waterleidingen kent. Wees voorzichtig dat u ze niet beschadigt bij het boren. Gebruik het product alleen als het goed werkt.

Raak het product niet aan in geval van een storing. Schakel het product onmiddellijk uit met een externe schakelaar. Levensgevaar door verbranding, elektrische schok of brand bij aanraking of voortzetting van de werking in geval van storing.
Dit is hoe je een fout herkent:

- het product niet naar behoren werkt (bv. niet kan worden ingeschakeld)
- het product rookt, knettert of een verbrande geur heeft
- het product oververhit raakt (verkleuring, ook op aangrenzende oppervlakken).

Neem het product pas weer in gebruik nadat het gerepareerd en uitsluitend door een erkende elektricien gecontroleerd is!

2. Beoogd gebruik

Het product mag:

- mag alleen worden gebruikt met een spanning van 230V ~50Hz.
- alleen worden aangesloten in overeenstemming met beschermingsklasse II (twee).
- alleen worden gebruikt in overeenstemming met beschermingsklasse IP65.
- alleen op een stabiele, vlakke ondergrond worden gemonteerd en gebruikt.
- niet aan sterke mechanische spanningen worden blootgesteld.
- niet worden veranderd of aangepast.
- niet worden gebruikt met een externe dimmer

Het product is niet bedoeld om door kinderen te worden bediend. Zorg ervoor dat kinderen geen schade aan het product kunnen oplopen, bijvoorbeeld door zich te branden aan hete oppervlakken of door een elektrische schok. Als het product niet wordt gebruikt zoals bedoeld, vooral als er vocht in het product komt, bestaat

er gevaar voor het leven door brandwonden, elektrische schokken of brand.

3. Onderhoud en verzorging

De volgende omgevingsinvloeden kunnen ongewenste effecten hebben op het oppervlak van het product:

- Hoog zoutgehalte in de lucht
- Reinigingsmiddelen
- andere chemische stoffen (b.v. schimmelverwijderaar)

Bescherm het product door passende maatregelen te nemen om veranderingen aan het oppervlak te voorkomen. Koppel het gehele product los van de stroomvoorziening en laat het afkoelen alvorens reinigings- of onderhoudswerkzaamheden aan het product uit te voeren.

Maak het product regelmatig schoon - alleen met een licht vochtige, zachte en pluisvrije doek.

4. Opslag

- Het product moet worden opgeslagen op een droge plaats, beschermd tegen vuil en mechanische spanning.
- Na vochtige of vuile opslag mag het product alleen in gebruik worden genomen na een controle van de toestand door een erkende elektricien.

5. Verwijdering [Europese Unie]

Gooi het product niet bij het huisvuil! Producten met dit symbool moeten worden verwijderd in overeenstemming met de richtlijn (WEEE, 2003/108) betreffende afgedankte elektrische en elektronische apparatuur via de lokale inzamelpunten voor afgedankte elektrische apparatuur!



6. Warmteafvoer

Gebruik bij te hoge omgevingstemperatuur of door externe verwarming verkort de levensduur. Tijdens de installatie moeten passende maatregelen worden genomen om de warmteafvoer (warmteoverdracht) te waarborgen. Er wordt geen aansprakelijkheid aanvaard voor schade die voortvloeit uit dienovereenkomstig oneigenlijk gebruik.

1. Koppel de aansluitkabel aan de kant van het gebouw los van de stroomvoorziening en beveilig hem tegen opnieuw inschakelen. Schakel daartoe de overeenkomstige stroomonderbreker van de huisinstallatie in.

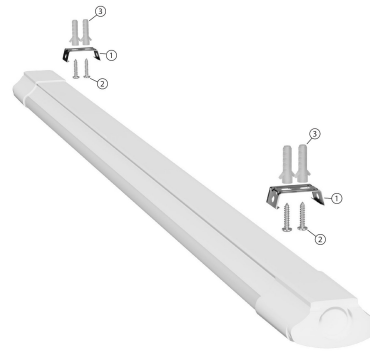
2. Boor twee gaten (6 mm Ø) en breng daarin de bijgeleverde pluggen (3) aan. Zorg ervoor dat de pluggen gelijk liggen met de muur.

Schroef de montageplaten (1) rechtstreeks op de montagesokkel met de bijgeleverde schroeven (2) en pluggen (3).

4. Plaats vervolgens de armatuur met lichte druk op de montageplaten (1) totdat deze stevig vastklikken.

5. Sluit de lamp aan op de bedrading van uw huis volgens figuur 2. Schakel de stroom weer in. De installatie is nu voltooid.

Figuur 1



1: Montageplaat
2: Schroeven

3: Deuvel

Figuur 2



Läs dessa installationsanvisningar noggrant innan du installerar produkten och spara dem för framtida referens.

1. Säkerhetsanvisningar

Endast en auktoriserad elektriker får installera produkten. Skydd mot elektriska stötar måste säkerställas vid arbete på elektriska installationer. Koppla bort anslutningskabeln på byggnadssidan från strömförsörjningen och säkra den så att den inte kan sättas på igen. För att göra detta utlöser du motsvarande strömbrytare i husinstallationen. Borra inte förrän du vet exakt var alla el- och vattenledningar finns. Var försiktig så att du inte skadar dem när du borrar. Använd produkten endast när den fungerar som den ska.

Vid ett fel får du inte röra produkten. Stäng av produkten omedelbart med en extern strömbrytare. Livsfara på grund av brännskador, elektrisk stöt eller brand om den vidrörs eller fortsätter att fungera i händelse av ett fel.

Det är så här du upptäcker ett misstag:

- produkten inte fungerar som den ska (t.ex. kan inte slås på)
- produkten röker, sprakar eller luktar bränt.
- produkten överhettas (missfärgning, även på angränsande ytor).

Använd inte produkten igen förrän den har reparerats och kontrollerats uteslutande av en auktoriserad elektriker!

2. Avsedd användning

Produkten kan:

- får endast användas med en spänning på 230V ~50Hz.
- får endast anslutas i enlighet med skyddsklass II (två).
- får endast användas i enlighet med skyddsklass IP65.
- får endast monteras och användas på stabilt och plant underlag.
- inte utsätts för starka mekaniska påfrestningar.
- får inte ändras eller modifieras.
- får inte användas med en extern dimmer

Produkten är inte avsedd att användas av barn. Se till att barn inte skadas av produkten, t.ex. genom att bränna sig på heta ytor eller genom elektrisk stöt. Om produkten inte används på avsett sätt, särskilt om fukt tränger in i produkten, finns det fara för liv genom brännskador, elektriska stötar eller brand.

3. Underhåll och skötsel

Följande miljöfaktorer kan ha oönskade effekter på produktens yta:

- Hög salthalt i luften
- Rengöringsmedel
- Andra kemiska ämnen (t.ex. mögelborttagningsmedel).

Skydda produkten genom att vidta lämpliga åtgärder för att undvika förändringar av ytan. Koppla bort hela produkten från strömförsörjningen och låt den svalna innan du utför rengörings- eller underhållsarbete på produkten. Rengör produkten regelbundet - endast med en lätt fuktig, mjuk och luddfri trasa.

4. Lagring

- Produkten måste förvaras på en torr plats, skyddad från smuts och mekanisk påverkan.
- Efter fuktig eller smutsig förvaring får produkten endast tas i drift efter en kontroll av en auktoriserad elektriker.

5. Bortskaffande [Europeiska unionen]

Släng inte produkten i hushållsavfallet! Produkter med denna symbol måste kasseras i enlighet med direktivet (WEEE, 2003/108) om avfall av elektrisk och elektronisk utrustning via lokala insamlingsställen för avfall av elektrisk utrustning!



6. Värmeavledning

Drift vid för hög omgivningstemperatur eller på grund av extern uppvärmning förkortar livslängden. Under installationen måste lämpliga åtgärder vidtas för att säkerställa värmeavledning (värmeöverföring). Inget ansvar tas på sig för skador som uppstår på grund av felaktig användning.

1. Koppla bort anslutningskabeln på byggnadssidan från strömförsörjningen och säkra den så att den inte kan sättas på igen. För att göra detta utlöser du motsvarande strömbrytare i husinstallationen.

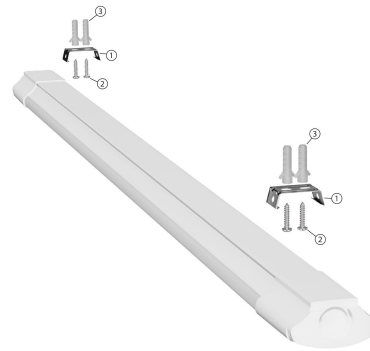
2. Borra två hål (6 mm Ø) och sätt in de medföljande pluggarna (3) där. Se till att dymlingarna ligger i jämnhöjd med väggen.

Skruva fast monteringsplattorna (1) direkt på monteringsbasen med hjälp av de medföljande skruvarna (2) och pluggarna (3).

4. Placera sedan armaturen på monteringsplattorna (1) med lätt tryck tills de snäpper fast på plats.

5. Anslut lampan till husets ledningar enligt figur 2. Slå på strömmen igen. Installationen är nu klar.

Figur 1



1: Monteringsplatta
2: Skruvar

3: Dymling

Figur 2



Prosimy o dokładne zapoznanie się z niniejszą instrukcją montażu przed instalacją produktu i zachowanie jej na przyszłość.

1. Instrukcje bezpieczeństwa

Produkt może być instalowany wyłącznie przez autoryzowanego elektryka. Podczas prac przy instalacjach elektrycznych należy zapewnić ochronę przed porażeniem prądem. Odłączyć kabel przyłączeniowy od strony budynku od sieci i zabezpieczyć go przed ponownym włączeniem. W tym celu należy uruchomić odpowiedni wyłącznik w instalacji domowej. Nie wykonuj odwiertów, dopóki nie poznasz dokładnego położenia wszystkich linii energetycznych i wodnych. Należy uważać, aby nie uszkodzić ich podczas wiercenia. Używaj produktu tylko wtedy, gdy działa on prawidłowo.

W przypadku usterki nie należy dotykać produktu. Natychmiast wyłączyć produkt za pomocą zewnętrznego wyłącznika. Zagrożenie dla życia z powodu poparzenia, porażenia prądem lub pożaru w przypadku dotknięcia lub dalszej eksploatacji w przypadku usterki. W ten sposób rozpoznaje się błąd:

- produkt nie działa prawidłowo (np. nie można go włączyć)
- produkt dymi, trzeszczy lub ma zapach spalenizny
- produkt przegrzewa się (przebarwienia, również na sąsiednich powierzchniach).

Nie wolno uruchamiać urządzenia, dopóki nie zostanie ono naprawione i sprawdzone wyłącznie przez autoryzowanego elektryka!

2. Zamierzone zastosowanie

Produkt może:

- może pracować tylko przy napięciu 230V ~50Hz.
- mogą być podłączane tylko zgodnie z klasą ochrony II (dwie).
- mogą być stosowane wyłącznie zgodnie z klasą ochrony IP65.
- należy montować i obsługiwać tylko na stabilnym, równym podłożu.
- nie mogą być poddawane silnym naprężeniom mechanicznym.
- nie mogą być zmieniane ani modyfikowane.
- nie może być używany z zewnętrznym ściemniaczem

Produkt nie jest przeznaczony do obsługi przez dzieci. Należy dopilnować, aby dzieci nie doznały żadnych szkód związanych z produktem, np. poparzenia gorącymi powierzchniami lub porażenia prądem. Jeśli produkt nie jest używany zgodnie z przeznaczeniem, zwłaszcza jeśli zostanie się do niego wilgoć, istnieje zagrożenie życia z

powodu poparzeń, porażenia prądem lub pożaru.

3. Konserwacja i pielęgnacja

Następujące czynniki środowiskowe mogą mieć niepożądany wpływ na powierzchnię produktu:

- Wysoka zawartość soli w powietrzu
- Środki czyszczące
- inne substancje chemiczne (np. środki do usuwania pleśni)

Chronić produkt poprzez podjęcie odpowiednich środków w celu uniknięcia zmian na powierzchni.

Przed przystąpieniem do czyszczenia lub konserwacji produktu należy odłączyć cały produkt od źródła zasilania i odczekać, aż ostygnie.

Czyść produkt regularnie - tylko lekko wilgotną, miękką i niestrzępiącą się ściereczką.

4. Przechowywanie

- Produkt należy przechowywać w suchym miejscu, chronić przed zanieczyszczeniami i naprężeniami mechanicznymi.
- Po przechowywaniu w wilgoci lub zanieczyszczeniu produkt może być uruchomiony tylko po sprawdzeniu stanu przez autoryzowanego elektryka.

5. Utylizacja

[Unia Europejska]

Nie wyrzucać produktu do odpadów domowych! Produkty oznaczone tym symbolem muszą być utylizowane zgodnie z dyrektywą (WEEE, 2003/108) w sprawie zużytego sprzętu elektrycznego i elektronicznego poprzez lokalne punkty zbiórki zużytego sprzętu elektrycznego!



6. Rozpraszanie ciepła

Eksploatacja w nadmiernej temperaturze otoczenia lub na skutek ogrzewania zewnętrznego skraca okres eksploatacji. Podczas instalacji należy podjąć odpowiednie środki w celu zapewnienia odprowadzania ciepła (transfer ciepła). Za szkody wynikające z niewłaściwego użytkowania nie ponosimy odpowiedzialności.

1. Odłączyć kabel przyłączeniowy od strony budynku od sieci i zabezpieczyć go przed ponownym włączeniem. W tym celu należy uruchomić odpowiedni wyłącznik w instalacji domowej.

2. Wywierć dwa otwory (Ø 6 mm) i umieść w nich dostarczone kołki (3). Upewnij się, że kołki są w jednej płaszczyźnie ze ścianą.

Przykręć płyty montażowe (1) bezpośrednio do podstawy montażowej za pomocą dostarczonych śrub (2) i kołków rozporowych (3).

4. Następnie umieść oprawę na płytach montażowych (1), lekko naciskając, aż do ich zatrzaśnięcia.

5. Podłącz lampę do instalacji elektrycznej w domu zgodnie z rys. 2. Ponownie włącz zasilanie. Instalacja została zakończona.

Rysunek 1



1: Płyta montażowa
2: Śruby

3: Kołek rozporowy

Rysunek 2

