

Bitte lesen Sie diese Montageanleitung sorgfältig, bevor Sie die Leuchte einbauen und bewahren Sie diese für späteres Nachschlagen auf.

1. Sicherheitshinweise

Die Installation der Leuchte darf nur eine zugelassene Elektrofachkraft durchführen.

Betreiben Sie das Produkt nur, wenn es einwandfrei funktioniert. Im Fehlerfall dürfen Sie das Produkt nicht berühren. Schalten Sie das Produkt sofort an einem externen Schalter aus. Bei Berührung oder weiterem Betrieb im Fehlerfall besteht Lebensgefahr durch Verbrennung, elektrischen Schlag oder Brand.

So erkennen Sie einen Fehler:

- das Produkt arbeitet nicht einwandfrei (z. B.: Flackern, lässt sich nicht einschalten)
- das Produkt qualmt, knistert oder riecht verbrannt
- das Produkt überhitzt (Verfärbung, auch an angrenzenden Flächen)

Betreiben Sie das Produkt erst wieder nach Instandsetzung und Überprüfung ausschließlich durch eine zugelassene Elektrofachkraft!

2. Bestimmungsgemäße Verwendung

Diese Leuchte darf:

- nur mit einer Spannung von 230V ~50Hz betrieben werden.
- nur entsprechend der Schutzklasse II (zwei) angeschlossen werden.
- nur der Schutzart IP44 entsprechend angewendet werden.
- nicht an einem Dimmer betrieben werden. Zum Erhalt der Schutzart IP44 darf die Leuchte nur mit dem Lichtaustritt nach unten montiert werden.
- nur fest montiert auf stabilem, ebenem Grund betrieben werden.
- keinen starken mechanischen Beanspruchungen ausgesetzt werden.
- nicht verändert oder modifiziert werden.

Das Produkt ist nicht für die Bedienung durch Kinder vorgesehen. Stellen Sie sicher, dass Kinder an dem Produkt keinen Schaden nehmen, z.B. durch Verbrennungen an heißen Oberflächen oder durch elektrischen Schlag.

Wenn die Leuchte nicht bestimmungsgemäß verwendet wird, insbesondere wenn Feuchtigkeit in die Leuchte eindringt, besteht Lebensgefahr durch Verbrennung, elektrischen Schlag oder Brand.

3. Wartung und Pflege

Folgende umweltbedingte Einflüsse können unerwünschte Wirkungen auf die Oberfläche des Produktes haben:

- saurer Regen und Boden, hoher Salzgehalt in der Luft
- Reinigungsmittel
- andere chemische Substanzen (z.B. Schimmelentferner)

Schützen Sie das Produkt durch geeignete Maßnahmen, um Veränderungen der Oberfläche zu vermeiden.

Schalten Sie erst das gesamte Produkt spannungsfrei und lassen es abkühlen, bevor Sie Reinigungs- oder Pflegemaßnahmen an dem Produkt vornehmen.

Reinigen Sie das Produkt regelmäßig - nur mit einem leicht angefeuchteten, weichen und fusselfreien Tuch.

4. Lagerung

- Das Produkt muss trocken, vor Verschmutzungen und mechanischen Belastungen geschützt, gelagert werden.
- Nach einer feuchten oder verschmutzenden Lagerung darf das Produkt erst nach einer Zustandsprüfung durch eine zugelassene Elektrofachkraft betrieben werden.

5. Entsorgung (Europäische Union)

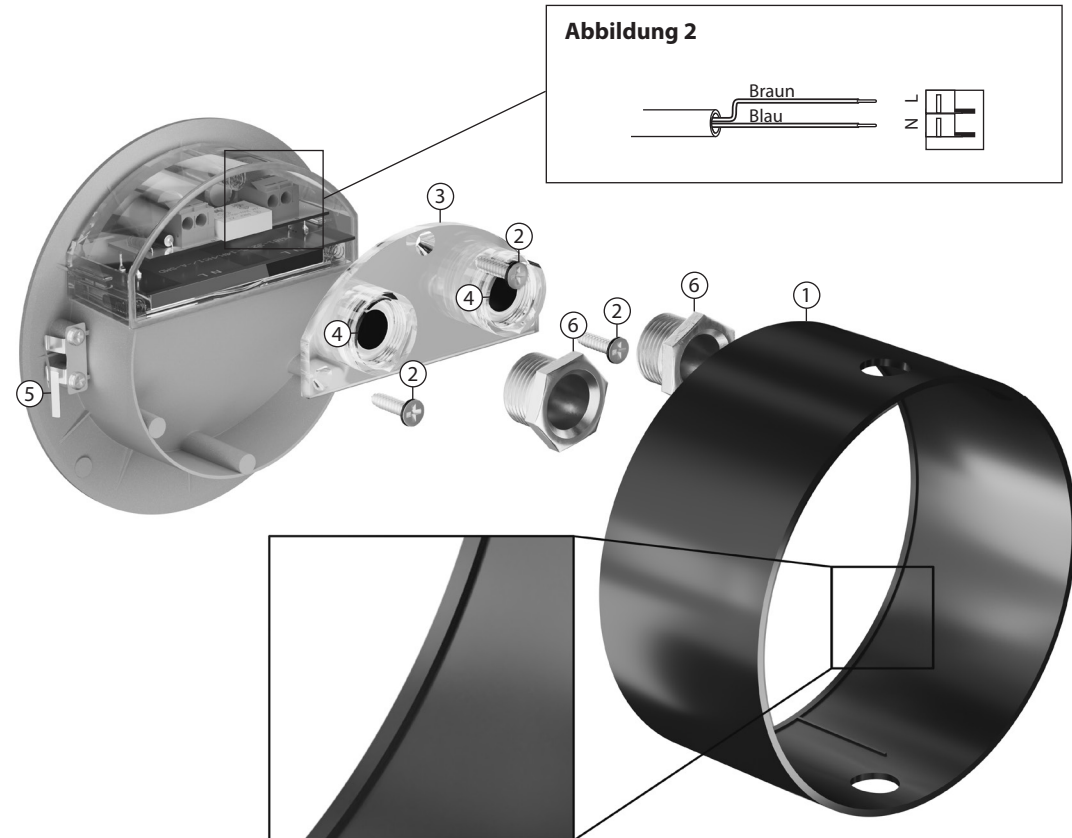
Produkt nicht im Hausmüll entsorgen! Produkte mit diesem Symbol sind entsprechend der Richtlinie (WEEE, 2003/108) über Elektro- und Elektronik Altgeräte über die örtlichen Sammelstellen für Elektro-Altgeräte zu entsorgen!




6. Installationsanweisung


1. Schalten Sie die gebäudeseitige Anschlussleitung spannungsfrei und sichern Sie diese gegen Wiedereinschalten. Lösen Sie hierzu den entsprechenden Sicherungsautomaten der Hausinstallation aus.
2. Nehmen Sie die Leuchte aus dem Einbauring (1). Lösen Sie die Schrauben (2) auf der Rückseite der Leuchte und nehmen Sie den Leuchendeckel (3) ab.
3. Montieren Sie bei Bedarf den Einbauring (1). Der Einbauring sollte entsprechend der Abbildung ausgerichtet sein.
4. Stechen Sie ein Loch in eine der beiden Gummidichtungen (4). Führen Sie die gebäudeseitige Anschlussleitung (8 – 10 mm Kabeldurchmesser) durch die nun entstandene Kabelöffnung.
5. Verbinden Sie das gebäudeseitige Anschlusskabel entsprechend Abbildung 2 mit der Lüsterklemme im Inneren der Leuchte.
6. Verschließen Sie nun das Leuchtengehäuse wieder. Ziehen Sie anschließend die Verschlussmuffen (6) handfest an.
7. Verfahren Sie mit einem eventuellen Kabelausgang entsprechend dem Kabeleingang.
8. Setzen Sie anschließend die Leuchte in die dafür vorgesehene Montagefläche. Die Federn (6) an der Seite der Leuchte sollten nun die Leuchte fixieren.
9. Schalten Sie die Stromzufuhr wieder ein. Die Installation ist abgeschlossen.


Abbildung 1



- ① Einbauring
- ② Schrauben
- ③ Leuchendeckel
- ④ Gummidichtung
- ⑤ Federn
- ⑥ Verschlussmuffen

 Schutzklasse 2: Schutz vor Kontakt mit anderen spannungsführenden Teilen

 Schutz gegen Fremdkörper größer als 1 mm Ø, Schutz gegen Spritzwasser

 Nicht dimmbar



Produktnummer	Betriebsspannung	Leistungsaufnahme	Schutzklasse	Schutzart
LC-EL-056-WW	230 Volt 50-60 Hz	1 Watt		IP44