

# parlat® LED Pflasterstein – Montageanleitung

**Bitte lesen Sie diese Montageanleitung sorgfältig, bevor Sie diese Leuchte einbauen.**

## 1. Sicherheitshinweise

Die Installation der Leuchte darf nur eine zugelassene Elektrofachkraft durchführen.

### Betreiben Sie das Produkt nur, wenn es einwandfrei funktioniert.

Im Fehlerfall dürfen Sie das Produkt nicht berühren. Schalten Sie das Produkt sofort an einem externen Schalter aus. Bei Berührung oder weiterem Betrieb im Fehlerfall besteht Lebensgefahr durch Verbrennung, elektrischen Schlag oder Brand.

### So erkennen Sie einen Fehler:

- das Produkt arbeitet nicht einwandfrei (z. B.: Flackern, lässt sich nicht einschalten)
- das Produkt qualmt, knistert oder riecht verbrannt
- das Produkt überhitzt (Verfärbung, auch an angrenzenden Flächen)

## 2. Bestimmungsgemäße Verwendung


Diese Leuchte darf:


- nur mit einer Spannung von 230V ~50Hz betrieben werden.
- nicht an einem Dimmer betrieben werden.
- nur fest montiert auf stabilem, ebenem Grund betrieben werden.
- keinen starken mechanischen Beanspruchungen ausgesetzt werden.
- nicht verändert oder modifiziert werden.


Wenn die Leuchte nicht bestimmungsgemäß verwendet wird, insbesondere wenn Feuchtigkeit in die Leuchte eindringt, besteht Lebensgefahr durch Verbrennung, elektrischen Schlag oder Brand.

## 3. Installationsanweisung

1. Schalten Sie die gebäudeseitige Anschlussleitung spannungsfrei und sichern Sie diese gegen Wiedereinschalten. Lösen Sie hierzu den entsprechenden Sicherungsautomaten der Hausinstallation aus.
2. Nehmen Sie die Leuchte aus dem Einbautopf (Abbildung 1).
3. Stechen oder schneiden Sie eine Kabelöffnung an einer der dafür vorgesehenen Perforierungen in den Einbautopf (Abbildung 2).
4. Führen Sie wahlweise die gebäudeseitige Anschlussleitung (Abbildung 3) oder die der Leuchte (Abbildung 4) durch die eben geschaffene Öffnung. Achten Sie darauf, dass Sie anschließend ausreichend Platz in dem Einbautopf haben, um die Kabel und den Verbinder zu verstauen.
5. Verbinden Sie das Anschlusskabel der Leuchte mit dem gebäudeseitigen Anschlusskabel. Die Kabel müssen wasserdicht verbunden werden (z. B. mit einer Kabelmuffe).
6. Setzen Sie nun die Leuchte in den Einbautopf und diesen an die dafür vorgesehene Stelle.
7. Schalten Sie die Stromzufuhr wieder ein. Die Installation ist nun abgeschlossen.

 Schutzklasse 2: Schutz vor Kontakt mit anderen spannungsführenden Teilen (Schutzisolierung)

 IP67 Schutz gegen Eindringen von Staub, Schutz beim Eintauchen

 Nicht dimmbar

04/2018

Technische Änderungen vorbehalten.

LEDs Com GmbH, Dohrweg 2a, 41066 Mönchengladbach, www.ledscom.de, Tel. +49 (0) 21 61-5 75 99 76 

Abbildung 1

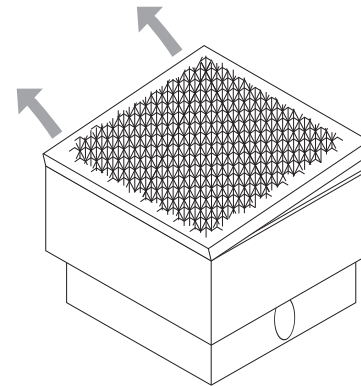


Abbildung 2

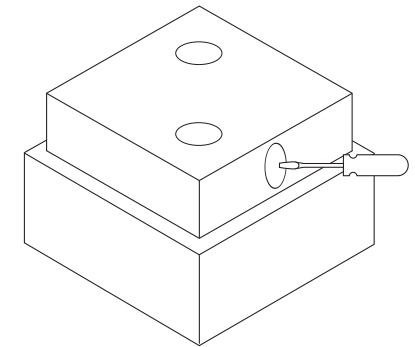


Abbildung 3

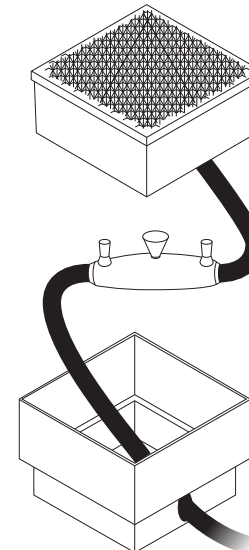
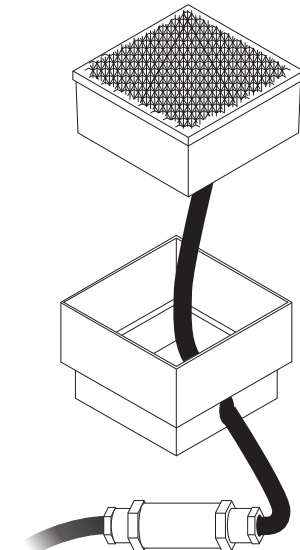





Abbildung 4



Produktnummer	Betriebsspannung	Leistungsaufnahme	Schutzklasse	Schutzart
LC-EL-055-B	230 Volt 50-60 Hz	1 Watt		IP67
LC-EL-055-W	230 Volt 50-60 Hz	1 Watt		IP67
LC-EL-055-WW	230 Volt 50-60 Hz	1 Watt		IP67