

parlat® LED Pflasterstein – Montageanleitung

Bitte lesen Sie diese Montageanleitung sorgfältig, bevor Sie die Leuchte einbauen und bewahren Sie diese für späteres Nachschlagen auf.

1. Sicherheitshinweise

Die Installation der Leuchte darf nur eine zugelassene Elektrofachkraft durchführen.

Betreiben Sie das Produkt nur, wenn es einwandfrei funktioniert.

Im Fehlerfall dürfen Sie das Produkt nicht berühren. Schalten Sie das Produkt sofort an einem externen Schalter aus. Bei Berührung oder weiterem Betrieb im Fehlerfall besteht Lebensgefahr durch Verbrennung, elektrischen Schlag oder Brand.

So erkennen Sie einen Fehler:

- das Produkt arbeitet nicht einwandfrei (z. B.: Flackern, lässt sich nicht einschalten)
- das Produkt qualmt, knistert oder riecht verbrannt
- das Produkt überhitzt (Verfärbung, auch an angrenzenden Flächen)

Betreiben Sie das Produkt erst wieder nach Instandsetzung und Überprüfung ausschließlich durch eine zugelassene Elektrofachkraft!

2. Bestimmungsgemäße Verwendung

Diese Leuchte darf:

- nur mit einer Spannung von 230V ~50Hz betrieben werden.
- nicht an einem Dimmer betrieben werden.
- nur entsprechend der Schutzklasse II (zwei) angeschlossen werden.
- nur der Schutzart IP67 entsprechend angewendet werden.
- nur fest montiert auf stabilem, ebenem Grund betrieben werden.
- keinen starken mechanischen Beanspruchungen ausgesetzt werden.
- nicht verändert oder modifiziert werden.

Das Produkt ist nicht für die Bedienung durch Kinder vorgesehen. Stellen Sie sicher, dass Kinder an dem Produkt keinen Schaden nehmen, z. B. durch Verbrennungen an heißen Oberflächen oder durch elektrischen Schlag. Wenn die Leuchte nicht bestimmungsgemäß verwendet wird, insbesondere wenn Feuchtigkeit in die Leuchte eindringt, besteht Lebensgefahr durch Verbrennung, elektrischen Schlag oder Brand.

3. Wartung und Pflege

Folgende umweltbedingte Einflüsse können unerwünschte Wirkungen auf die Oberfläche des Produktes haben:

- saurer Regen und Boden, hoher Salzgehalt in der Luft
- Reinigungsmittel
- andere chemische Substanzen (z.B. Schimmelentferner)

Schützen Sie das Produkt durch geeignete Maßnahmen, um Veränderungen der Oberfläche zu vermeiden.

Schalten Sie erst das gesamte Produkt spannungsfrei und lassen es abkühlen, bevor Sie Reinigungs- oder Pflegemaßnahmen an dem Produkt vornehmen.

Reinigen Sie das Produkt regelmäßig - nur mit einem leicht angefeuchteten, weichen und fusselfreien Tuch.

4. Lagerung

- Das Produkt muss trocken, vor Verschmutzungen und mechanischen Belastungen geschützt, gelagert werden.
- Nach einer feuchten oder verschmutzenden Lagerung darf das Produkt erst nach einer Zustandsprüfung durch eine zugelassene Elektrofachkraft betrieben werden.

5. Entsorgung (Europäische Union)

Produkt nicht im Hausmüll entsorgen! Produkte mit diesem Symbol sind entsprechend der Richtlinie (WEEE, 2003/108) über Elektro- und Elektronik Altgeräte über die örtlichen Sammelstellen für Elektro-Altgeräte zu entsorgen!



6. Installationsanweisung

1. Schalten Sie die gebäudeseitige Anschlussleitung spannungsfrei und sichern Sie diese gegen Wiedereinschalten. Lösen Sie hierzu den entsprechenden Sicherungsautomaten der Hausinstallation aus.
2. Nehmen Sie die Leuchte aus dem Einbautopf (Abbildung 1).
3. Stechen oder schneiden Sie eine Kabelöffnung an einer der dafür vorgesehenen Perforierungen in den Einbautopf (Abbildung 2).
4. Führen Sie wahlweise die gebäudeseitige Anschlussleitung (Abbildung 3) oder die der Leuchte (Abbildung 4) durch die eben geschaffene Öffnung. Achten Sie darauf, dass Sie anschließend ausreichend Platz in dem Einbautopf haben, um die Kabel und den Verbinder zu verstauen.
5. Verbinden Sie das Anschlusskabel der Leuchte mit dem gebäudeseitigen Anschlusskabel. Die Kabel müssen wasserdicht verbunden werden (z. B. mit einer Kabelmuffe).
6. Setzen Sie nun die Leuchte in den Einbautopf und diesen an die dafür vorgesehene Stelle.
7. Schalten Sie die Stromzufuhr wieder ein. Die Installation ist nun abgeschlossen.

Abbildung 1

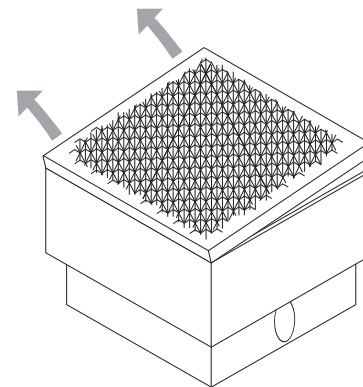


Abbildung 2

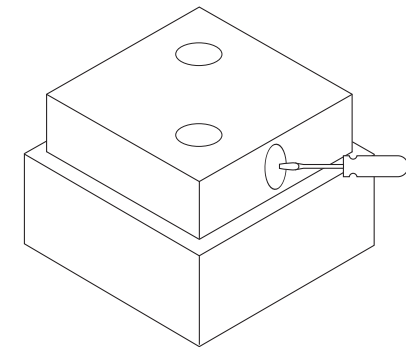


Abbildung 3

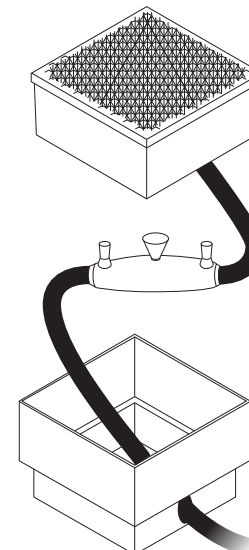
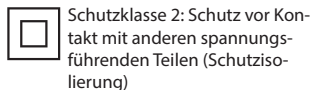
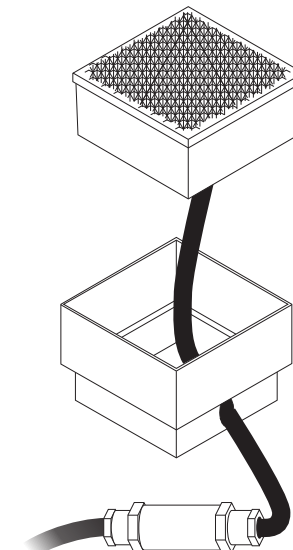


Abbildung 4



Schutzklasse 2: Schutz vor Kontakt mit anderen spannungsführenden Teilen (Schutzisolierung)



IP67 Schutz gegen Eindringen von Staub, Schutz beim Eintauchen



Nicht dimmbar

05/2019

Technische Änderungen vorbehalten.

LEDs Com GmbH, Dohrweg 2a, 41066 Mönchengladbach, www.ledscom.de, Tel. +49 (0) 21 61-5 75 99 76



Produktnummer	Betriebsspannung	Leistungsaufnahme	Schutzklasse	Schutzart
LC-EL-055-B	230 Volt 50-60 Hz	1 Watt	□	IP67
LC-EL-055-W	230 Volt 50-60 Hz	1 Watt	□	IP67
LC-EL-055-WW	230 Volt 50-60 Hz	1 Watt	□	IP67

parlat® LED paving stone – Installation Instructions

Please read these installation instructions carefully before installing this light and keep it for future reference.

1. Safety instructions

The installation of the light may only be performed by a trained electrician.

Only operate this product, if it works correctly.

In the event of a fault, do not touch the product. Switch off the product immediately by an external switch. Touching the product or continuing its operation in the event of a fault results in danger to life due to burn, electrical shock or fire.

How to detect a fault:

- the product does not work correctly (e.g. flickering of the lamp, cannot be switched on)
- the product smokes, crackles or smells burnt
- the product overheats (discolouration, even on the adjacent areas)

Operate the product again only after repair and testing exclusively by a trained electrician.

2. Intended Use

This light may:

- only be operated at a voltage of 230V ~50Hz.
- not be operated by means of a dimmer.
- only be connected according to protection class II (2).
- only be used according to protection type IP67.
- only be operated if mounted firmly on a robust, flat bottom.
- not be exposed to strong mechanical stress.
- not be changed or modified.

The product is not intended for use by children. Make sure that the product does not cause any damage to children, e.g. burn by hot surfaces, electrical shock.

It the light is not used in accordance with these requirements, especially if moisture enters the lamp, it results in danger to life due to burn, electrical shock or fire.

3. Maintenance and care

The following environmental influences can have undesirable effects on the surface of the product:

- acid rain and soil, high salinity of the air
- cleaning agents
- other chemical substances (e.g. mold remover)

Protect the product by appropriate measures to avoid changes to the surface.


First disconnect the whole product from the power supply and let it cool down before cleaning and care. Clean the

product regularly - only by a slightly moistened, soft, lint-free cloth.

4. Storage

- The product has to be stored under dry conditions, protected against contamination and mechanical impact.
- After a humid or contaminated storage the product has to be tested by a trained electrician before operating.

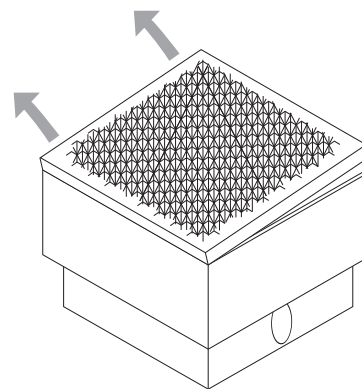
5. Disposal (European Union)

The product must not be disposed of with the household waste. Products marked with this symbol  have to be disposed of under the terms of the EU Waste Electrical and Electronic Equipment (WEEE, 2003/108) Directive by local return centres.

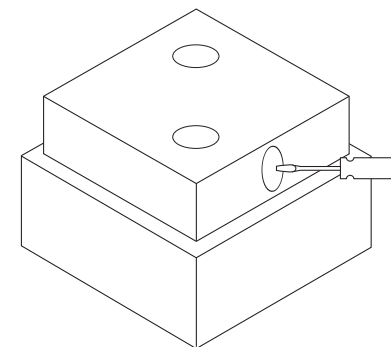
6. Installation instructions

1. De-energize the mains lead of the building by disconnecting the building wiring fuse and protect it against reconnection.
2. Remove the light from the installation box (picture 1).
3. Prick or cut an opening for the cable on one of the provided perforations of the installation box (picture 2).
4. Either put the mains lead of the building (picture 3) or put the cable of the lamp (picture 4) through the such created opening. Make sure that you still have enough room in the installation box to hold the cables and the connector.
5. Now connect the cable of the lamp with the mains lead of the building. The cables need to be watertightly connected (e.g. by using a cable junction sleeve).
6. Place the lamp in the installation box and place the box in the intended position.
7. Energize the mains lead of the building. The installation is completed.

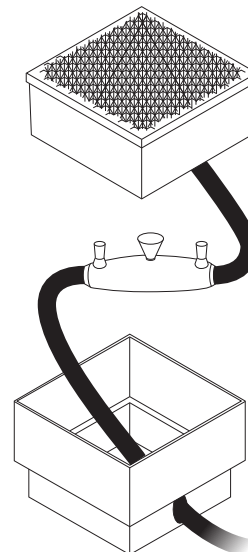
Picture 1



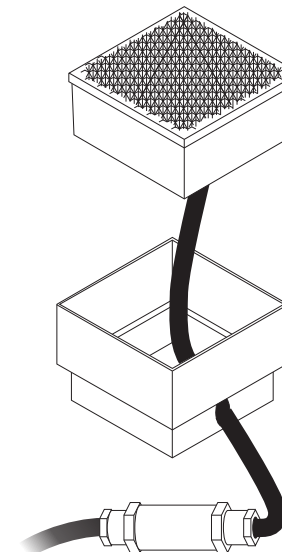
Picture 2





Picture 3




Picture 4



 Protection class 2: double insulated, protected against electric shock by touch




 IP67: Protection against ingress of dust and immersion in water

 Not dimmable

05/2019

Subject to technical modifications.

LEDs Com GmbH, Dohrweg 2a, 41066 Mönchengladbach, www.ledscom.de, Tel. +49 (0) 21 61-5 75 99 76 

Product number	Operating voltage	Power consumption	Protection class	Protection type
LC-EL-055-B	230 volts 50-60 Hz	1 watt		IP67
LC-EL-055-W	230 volts 50-60 Hz	1 watt		IP67
LC-EL-055-WW	230 volts 50-60 Hz	1 watt		IP67