

<b>Deutsch</b> .....	<b><u>2</u></b>
<b>English</b> .....	<b><u>4</u></b>
<b>Français</b> .....	<b><u>6</u></b>
<b>Español</b> .....	<b><u>8</u></b>
<b>Italiano</b> .....	<b><u>10</u></b>
<b>Nederlands</b> .....	<b><u>12</u></b>
<b>Svenska</b> .....	<b><u>14</u></b>
<b>Polski</b> .....	<b><u>16</u></b>

**Bitte lesen Sie diese Montageanleitung sorgfältig, bevor Sie dieses Produkt installieren und bewahren Sie diese für späteres Nachschlagen auf.**

## 1. Sicherheitshinweise

**Die Installation des Produktes darf nur eine zugelassene Elektrofachkraft durchführen.**

Der Schutz gegen elektrischen Schlag ist bei Arbeiten an elektrischen Anlagen sicherzustellen. Schalten Sie die gebäudeseitige Anschlussleitung spannungsfrei und sichern Sie diese gegen Wiedereinschalten. Lösen Sie hierzu den entsprechenden Sicherungsautomaten der Hausinstallation aus.

Bohren Sie erst, wenn Sie die genaue Position aller Strom- und Wasserleitungen kennen. Achten Sie darauf diese beim Bohren nicht zu beschädigen.

Betreiben Sie das Produkt nur wenn es einwandfrei funktioniert.

Im Fehlerfall dürfen Sie das Produkt nicht berühren. Schalten Sie das Produkt sofort an einem externen Schalter aus. Bei Berührung oder weiterem Betrieb im Fehlerfall besteht Lebensgefahr durch Verbrennung, elektrischen Schlag oder Brand.

So erkennen Sie einen Fehler:

- das Produkt arbeitet nicht einwandfrei (lässt sich z. B. nicht einschalten)
- das Produkt qualmt, knistert oder riecht verbrannt
- das Produkt überhitzt (Verfärbung, auch an angrenzenden Flächen)

Betreiben Sie das Produkt erst wieder nach Instandsetzung und Überprüfung ausschließlich durch eine zugelassene Elektrofachkraft!

## 2. Bestimmungsgemäße Verwendung

**Bitte stellen Sie sicher, dass das Produkt nur innerhalb seines vorgesehenen Anwendungsbereiches (Wandleuchte, Gartenleuchte) installiert wird, um eine sichere und effektive Nutzung zu gewährleisten.**

Das Produkt darf:

- nur mit einer Spannung von 230V ~50Hz betrieben werden.
- nur entsprechend der Schutzklasse I (eins) angeschlossen werden.
- nur der Schutzart IP23 entsprechend angewendet werden.
- nur fest montiert und auf stabilem, ebenem Grund betrieben werden.
- nur an der Wand befestigt werden
- keinen starken mechanischen Beanspruchungen ausgesetzt werden.
- nicht verändert oder modifiziert werden.

- nicht mit einem externen Dimmer betrieben werden
- nur mit E27 Leuchtmitteln mit einer Höchstlast von 40 Watt betrieben werden

Das Produkt ist nicht für die Bedienung durch Kinder vorgesehen. Stellen Sie sicher, dass Kinder an dem Produkt keinen Schaden, z. B. durch Verbrennungen an heißen Oberflächen oder durch elektrischen Schlag, nehmen. Wenn das Produkt nicht bestimmungsgemäß verwendet wird, insbesondere, wenn Feuchtigkeit in das Produkt eindringt, besteht Lebensgefahr durch Verbrennung, elektrischen Schlag oder Brand.

## 3. Wartung & Pflege

Folgende umweltbedingte Einflüsse können unerwünschte Wirkungen auf die Oberfläche des Produktes haben:

- hoher Salzgehalt in der Luft
- Reinigungsmittel
- andere chemische Substanzen (z.B. Schimmelfeutraler)

Schützen Sie das Produkt durch geeignete Maßnahmen, um Veränderungen der Oberfläche zu vermeiden.

Schalten Sie erst das gesamte Produkt spannungsfrei und lassen es abkühlen, bevor Sie Reinigungs- oder Pflegemaßnahmen an dem Produkt vornehmen.

Reinigen Sie das Produkt regelmäßig - nur mit einem leicht angefeuchteten, weichen und fusselfreien Tuch.

## 4. Lagerung

- Das Produkt muss trocken, vor Verschmutzungen und mechanischen Belastungen geschützt, gelagert werden.
- Nach einer feuchten oder verschmutzenden Lagerung darf das Produkt erst nach einer Zustandsprüfung durch eine zugelassene Elektrofachkraft betrieben werden.

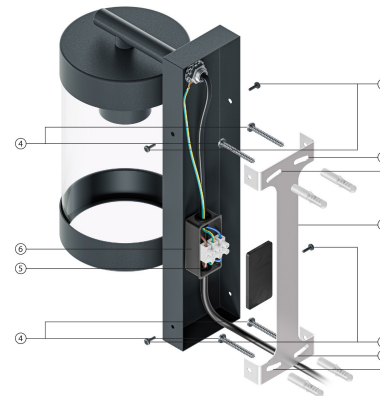
## 5. Entsorgung [Europäische Union]

Produkt nicht im Hausmüll entsorgen! Produkte mit diesem Symbol sind über Elektro- und Elektronik Altgeräte über die örtlichen Sammelstellen für Elektro-Altgeräte zu entsorgen!



1. Schalten Sie die gebäudeseitige Anschlussleitung spannungsfrei und sichern Sie diese gegen Wiedereinschalten. Lösen Sie hierzu den entsprechenden Sicherungsautomaten der Hausinstallation aus.
2. Nehmen Sie die Montageplatte (1) ab, indem Sie die Schrauben (2) lösen. Legen Sie anschließend die Leuchte sorgfältig auf Seite, damit sie nicht beschädigt werden kann.
3. Bohren Sie vier Löcher in den Montagegrund und setzen Sie dort ggf. Dübel ein. Die Positionierung der Löcher sollte denen der Schraublöcher (3) auf der Montageplatte entsprechen. Vergewissern Sie sich, dass die Dübel mit dem Untergrund abschließen.
4. Fixieren Sie anschließend die Montageplatte (1) unter Zuhilfenahme vierer Schrauben (4) auf dem Montagegrund.
5. Durchstechen Sie den Dichtstopfen der Anschlussdose (5) mit einem spitzen Gegenstand und führen Sie das gebäudeseitige Anschlusskabel hindurch.
6. Schließen Sie die Adern des Kabels entsprechend Abbildung 2 an und verschließen Sie die Anschlussdose (6) wieder.
7. Drehen Sie ein passendes E27 Leuchtmittel in die Fassung ein.
8. Setzen Sie die Leuchte wieder auf die Montageplatte (1) entsprechend Abbildung 1. Anschließend fixieren Sie dies unter Zuhilfenahme der Schrauben (2). Die Installation ist nun abgeschlossen.

Abbildung 1



- 1: Montageplatte
- 2: Schrauben
- 3: Schraublöcher

- 4: Schrauben
- 5: Dichtstopfen
- 6: Anschlussdose

Abbildung 2



**Please read these installation instructions carefully before installing this product and keep them for future reference.**

## 1. Safety instructions

**The product may only be installed by an authorized electrician.**

Protection against electric shock must be ensured when working on electrical equipment. Disconnect the building-side connecting cable from the power supply and secure it against being switched on again. To do this, trip the corresponding circuit breaker of the house installation.

Do not drill until you know the exact location of all power and water lines. Be careful not to damage them when drilling. Operate the product only when it is working properly.

In the event of a fault, do not touch the product. Immediately turn off the product at an external switch. In the event of contact or continued operation in the event of a fault, there is a danger to life due to burns, electric shock or fire.

This is how you detect an error:

- the product does not work properly (e.g. cannot be switched on)
- the product smokes, crackles or smells burnt
- the product overheats (discoloration, also on adjacent surfaces)

Do not operate the product again until it has been repaired and checked exclusively by an authorized electrician!

## 2. Intended use

**Please ensure that the product is only installed within its intended use (wall light, garden light) to ensure safe and effective use.**

The product may:

- only be operated with a voltage of 230V ~50Hz.
- only be connected according to protection class I (one).
- may only be used in accordance with protection class IP23.
- only be operated firmly mounted and on stable, level ground.
- can only be attached to the wall
- not be subjected to strong mechanical stresses.
- not be changed or modified.
- not be operated with an external dimmer
- Operate only with E27 bulbs with a maximum load of 40 watts

The product is not intended for operation by children. Ensure that children do not come to any harm with the product, e.g. by being burned

on hot surfaces or by electric shock. If the product is not used as intended, especially if moisture enters the product, there is a danger to life from burns, electric shock or fire.

## 3. Maintenance & care

The following environmental influences may have undesirable effects on the surface of the product:

- high salt content in the air
- Detergent
- other chemical substances (e.g. mold remover)

Protect the product by taking appropriate measures to avoid changes to the surface. First disconnect the entire product from the power supply and allow it to cool down before carrying out any cleaning or maintenance work on the product.

Clean the product regularly - only with a slightly damp, soft and lint-free cloth.

## 4. Storage

- The product must be stored in a dry place, protected from contamination and mechanical stress.
- After damp or dirty storage, the product may only be operated after a condition check by an authorized electrician.

## 5. Disposal [European Union]

Do not dispose of the product in household waste! Products with this symbol must be disposed of as waste electrical and electronic equipment at the local collection points for waste electrical and electronic equipment!



1. Disconnect the building-side connecting cable from the power supply and secure it against being switched on again. To do this, trip the corresponding circuit breaker of the house installation.

2. Remove the mounting plate (1) by loosening the screws (2). Then carefully lay the light on its side so that it cannot be damaged.

3. Drill four holes in the mounting base and, if necessary, insert the Dowel in. The positioning of the holes should correspond to those of the screw holes (3) on the mounting plate. Make sure that the dowels are flush with the substrate.

4. Then fix the mounting plate (1) to the mounting base using four screws (4).

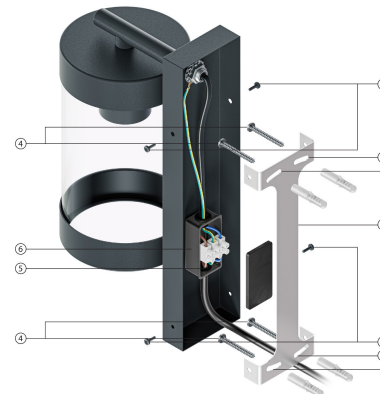
5. Pierce the sealing plug of the junction box (5) with a pointed object and feed the building-side connection cable through it.

6. Connect the wires of the cable as shown in Figure 2 and close the junction box (6) again.

7. Screw a suitable E27 bulb into the socket.

8. Place the light back on the mounting plate (1) as shown in Figure 1. Then fix it in place using the screws (2). The installation is now complete.

Figure 1



- 1: Mounting plate
- 2: Screws
- 3: Screw holes

- 4: Screws
- 5: Sealing plug
- 6: Junction box

Figure 2



**Veillez lire attentivement ces instructions de montage avant d'installer ce produit et conservez-les pour pouvoir vous y référer ultérieurement.**

## 1. Consignes de sécurité

**L'installation du produit ne peut être effectuée que par un électricien agréé.**

La protection contre les chocs électriques doit être assurée lors de travaux sur des installations électriques. Mettez le câble de raccordement côté bâtiment hors tension et sécurisez-le contre toute remise en marche. Pour ce faire, déclenchez le disjoncteur correspondant de l'installation domestique. Ne percez pas tant que vous ne connaissez pas l'emplacement exact de toutes les conduites d'eau et d'électricité. Veillez à ne pas les endommager en perçant. N'utilisez le produit que s'il fonctionne correctement.

En cas d'erreur, ne touchez pas le produit. Éteignez immédiatement le produit à l'aide d'un interrupteur externe. En cas de contact ou de poursuite de l'utilisation en cas d'erreur, il y a danger de mort par brûlure, choc électrique ou incendie.

Voici comment reconnaître une erreur :

- le produit ne fonctionne pas correctement (par exemple, il ne s'allume pas)
- le produit dégage de la fumée, des crépitements ou une odeur de brûlé
- le produit surchauffe (décoloration, y compris sur les surfaces adjacentes)

Ne réutilisez le produit qu'après l'avoir fait réparer et contrôler exclusivement par un électricien agréé !

## 2. Utilisation conforme à la destination

**Veillez vous assurer que le produit est installé uniquement dans son domaine d'application prévu (applique murale, lampe de jardin) afin de garantir une utilisation sûre et efficace.**

Le produit peut

- ne peut être utilisé qu'avec une tension de 230V ~50Hz.
- ne doivent être raccordés que conformément à la classe de protection I (un).
- ne doivent être utilisés que conformément au type de protection IP23.
- ne doit être utilisé que s'il est solidement fixé et sur un sol stable et plat.
- être fixé au mur uniquement
- ne pas être soumis à de fortes contraintes mécaniques
- ne doivent pas être altérés ou modifiés.
- ne pas fonctionner avec un variateur externe
- fonctionner uniquement avec des ampoules

E27 d'une charge maximale de 40 watts

Le produit n'est pas destiné à être utilisé par des enfants. Veillez à ce que les enfants ne subissent aucun dommage sur le produit, par exemple en se brûlant sur des surfaces chaudes ou en s'électrocutant. Si le produit n'est pas utilisé conformément à sa destination, en particulier si de l'humidité pénètre dans le produit, il existe un risque de brûlure, de choc électrique ou d'incendie pouvant entraîner la mort.

## 3. Entretien et maintenance

Les influences environnementales suivantes peuvent avoir des effets indésirables sur la surface du produit :

- une forte teneur en sel dans l'air
- Produits de nettoyage
- d'autres substances chimiques (par exemple, des produits anti-moisissures)

Protéger le produit par des mesures appropriées afin d'éviter toute modification de la surface.

Mettez d'abord l'ensemble du produit hors tension et laissez-le refroidir avant de procéder à des opérations de nettoyage ou d'entretien sur le produit.

Nettoyez régulièrement le produit - uniquement avec un chiffon doux et non pelucheux légèrement humidifié.

## 4. Stockage

- Le produit doit être stocké au sec, à l'abri des salissures et des contraintes mécaniques.
- Après un stockage humide ou salissant, le produit ne doit être utilisé qu'après un contrôle de son état par un électricien agréé.

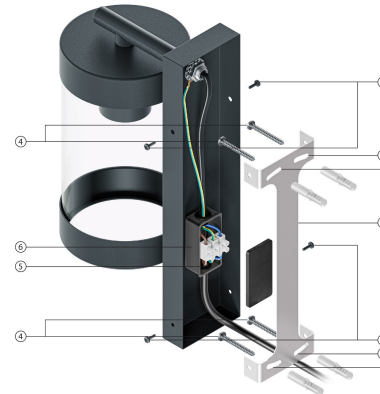
## 5. Élimination [Union européenne]

Ne pas jeter le produit avec les ordures ménagères ! Les produits portant ce symbole doivent être éliminés via les déchets d'équipements électriques et électroniques en utilisant les points de collecte locaux pour les déchets d'équipements électriques et électroniques !



1. Mettez le câble de raccordement côté bâtiment hors tension et sécurisez-le contre toute remise en marche. Pour ce faire, déclenchez le disjoncteur correspondant de l'installation domestique.
2. Retirez la plaque de montage (1) en dévissant les vis (2). Ensuite, mettez soigneusement le luminaire de côté pour éviter de l'endommager.
3. Percez quatre trous dans le support de montage et placez-y, le cas échéant, des vis. Insérer la cheville. Le positionnement des trous doit correspondre à celui des trous de vis (3) sur la plaque de montage. Assurez-vous que les chevilles sont au niveau du support.
4. Fixez ensuite la plaque de montage (1) sur le support de montage à l'aide de quatre vis (4).
5. Percez le bouchon d'étanchéité du boîtier de raccordement (5) avec un objet pointu et faites passer le câble de raccordement côté bâtiment.
6. Raccordez les fils du câble conformément à la figure 2 et refermez la boîte de jonction (6).
7. Vissez une ampoule E27 adaptée dans la douille.
8. Remettez le luminaire sur la plaque de montage (1) conformément à la figure 1. Fixez-le ensuite à l'aide des vis (2). L'installation est maintenant terminée.

Figure 1



- 1: Plaque de montage
- 2: Vis
- 3: Trous de vis

- 4: Vis
- 5: Bouchon d'étanchéité
- 6: Boîte de jonction

Figure 2



**Lea atentamente estas instrucciones de instalación antes de instalar este producto y consérvelas para futuras consultas.**

## 1. Instrucciones de seguridad

**Sólo un electricista autorizado puede instalar el producto.**

Debe garantizarse la protección contra las descargas eléctricas cuando se trabaje en instalaciones eléctricas. Desconecte el cable de conexión del lado del edificio de la fuente de alimentación y asegúrelo para que no se vuelva a conectar. Para ello, active el correspondiente disyuntor de la instalación de la casa. No pefore hasta conocer la ubicación exacta de todas las líneas eléctricas y de agua. Tenga cuidado de no dañarlos al taladrar. Utilice el producto sólo cuando funcione correctamente.

En caso de avería, no toque el producto. Apague el producto inmediatamente en un interruptor externo. Peligro de muerte por quemaduras, descarga eléctrica o incendio si se toca o se sigue utilizando en caso de avería. Así es como se reconoce un error:

- el producto no funciona correctamente (por ejemplo, no puede encenderse)
- el producto humea, cruje o huele a quemado
- el producto se sobrecalienta (decoloración, también en las superficies adyacentes).

No vuelva a utilizar el producto hasta que haya sido reparado y revisado exclusivamente por un electricista autorizado.

## 2. Uso previsto

**Asegúrese de que el producto sólo se instala en su aplicación prevista (luz de pared, luz de jardín) para garantizar un uso seguro y eficaz.**

El producto puede:

- sólo puede funcionar con una tensión de 230V ~50Hz.
- sólo pueden conectarse de acuerdo con la clase de protección I (uno).
- sólo puede utilizarse conforme a la clase de protección IP23.
- sólo debe montarse firmemente y funcionar en un terreno estable y nivelado.
- sólo puede fijarse a la pared
- no estar sometido a fuertes tensiones mecánicas.
- no se puede cambiar ni modificar.
- no puede funcionar con un regulador de intensidad externo
- sólo puede funcionar con bombillas E27 con una carga máxima de 40 vatios

El producto no está destinado a ser utilizado por niños. Asegúrese de que los niños no sufran ningún daño con el producto, por

ejemplo, si se queman con las superficies calientes o reciben una descarga eléctrica. Si el producto no se utiliza de la forma prevista, especialmente si entra humedad en el producto, existe peligro de muerte por quemaduras, descarga eléctrica o incendio.

## 3. Mantenimiento y cuidado

Las siguientes influencias ambientales pueden tener efectos indeseables en la superficie del producto:

- Alto contenido de sal en el aire
- Productos de limpieza
- otras sustancias químicas (por ejemplo, el quitamanchas)

Proteja el producto tomando las medidas adecuadas para evitar cambios en la superficie. Desconecte todo el producto de la fuente de alimentación y deje que se enfríe antes de realizar cualquier trabajo de limpieza o mantenimiento en el producto. Limpie el producto regularmente, sólo con un paño ligeramente húmedo, suave y sin pelusas.

## 4. Almacenamiento

- El producto debe almacenarse en un lugar seco, protegido de la suciedad y del estrés mecánico.
- Después de un almacenamiento húmedo o sucio, el producto sólo puede ponerse en funcionamiento tras una comprobación del estado por parte de un electricista autorizado.

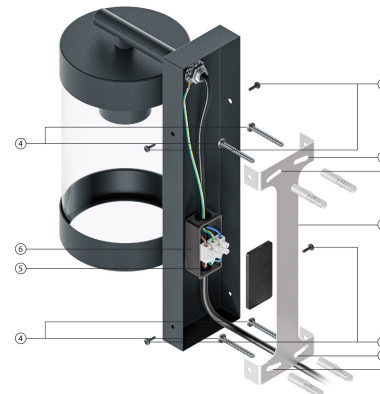
## 5. Eliminación [Unión Europea]

No tire el producto a la basura doméstica! Los productos con este símbolo deben eliminarse como residuos de aparatos eléctricos y electrónicos en los puntos locales de recogida de residuos de aparatos eléctricos y electrónicos!



1. Desconecte el cable de conexión del lado del edificio de la fuente de alimentación y asegúrelo para que no se vuelva a conectar. Para ello, active el correspondiente disyuntor de la instalación de la casa.
2. Retire la placa de montaje (1) aflojando los tornillos (2). A continuación, coloque la lámpara de lado con cuidado para que no se dañe.
3. Taladre cuatro orificios en la base de montaje y, si es necesario, inserte un tornillo. Clavija dentro. La posición de los agujeros debe corresponder a la de los agujeros de los tornillos (3) de la placa de montaje. Asegúrese de que los tacos estén a ras del sustrato.
4. A continuación, fije la placa de montaje (1) a la base de montaje con cuatro tornillos (4).
5. Perfore el tapón de cierre de la caja de conexiones (5) con un objeto puntiagudo y pase por él el cable de conexión del lado del edificio.
6. Conecte los hilos del cable como se muestra en la figura 2 y vuelva a cerrar la caja de empalmes (6).
7. Enrosca una bombilla E27 adecuada en el casquillo.
8. Vuelva a colocar la luz en la placa de montaje (1), tal como se muestra en la figura 1, y fíjela con los tornillos (2). La instalación ha finalizado.

Figura 1



- |                              |                       |
|------------------------------|-----------------------|
| 1: Placa de montaje          | 4: Tornillos          |
| 2: Tornillos                 | 5: Tapón de cierre    |
| 3: Agujeros de los tornillos | 6: Caja de conexiones |

Figura 2



**Si prega di leggere attentamente queste istruzioni di installazione prima di installare il prodotto e di conservarle per riferimenti futuri.**

## 1. Istruzioni di sicurezza

**Solo un elettricista autorizzato può installare il prodotto.**

La protezione contro le scosse elettriche deve essere assicurata quando si lavora su installazioni elettriche. Scollegare il cavo di collegamento lato edificio dall'alimentazione e assicurarlo contro una nuova accensione. Per fare questo, attivate l'interruttore corrispondente dell'installazione della casa.

Non perforare finché non si conosce l'esatta posizione di tutte le linee elettriche e dell'acqua. Fate attenzione a non danneggiarli quando trapanate. Utilizzare il prodotto solo quando funziona correttamente.

In caso di guasto, non toccare il prodotto. Spegnerne immediatamente il prodotto con un interruttore esterno. Pericolo di vita a causa di ustioni, scosse elettriche o incendi se toccato o continuato a funzionare in caso di guasto. È così che si riconosce un errore:

- il prodotto non funziona correttamente (ad esempio, non può essere acceso)
- il prodotto fuma, scoppietta o puzza di bruciato
- il prodotto si surriscalda (scolorimento, anche sulle superfici adiacenti).

Non rimettere in funzione il prodotto prima che sia stato riparato e controllato esclusivamente da un elettricista autorizzato!

## 2. Uso previsto

**Assicurarsi che il prodotto sia installato solo nell'ambito dell'applicazione prevista (applique, luci da giardino) per garantire un uso sicuro ed efficace.**

Il prodotto può:

- può funzionare solo con una tensione di 230V ~50Hz.
- essere collegato solo in conformità con la classe di protezione I (uno).
- possono essere utilizzati solo in conformità alla classe di protezione IP23.
- essere saldamente montato e utilizzato solo su un terreno stabile e piano.
- può essere fissato solo alla parete
- non essere sottoposto a forti sollecitazioni meccaniche.
- non può essere cambiato o modificato.
- non può essere azionato con un dimmer esterno
- può essere utilizzato solo con lampadine E27 con un carico massimo di 40 watt

Il prodotto non è destinato ad essere utilizzato dai bambini. Assicurarsi che i bambini non subiscano alcun danno dal prodotto, ad esempio bruciandosi sulle superfici calde o subendo una scossa elettrica. Se il prodotto non viene usato come previsto, specialmente se l'umidità entra nel prodotto, c'è pericolo di vita per ustioni, scosse elettriche o fuoco.

## 3. Manutenzione e cura

Le seguenti influenze ambientali possono avere effetti indesiderati sulla superficie del prodotto:

- Alto contenuto di sale nell'aria
- Agenti di pulizia
- altre sostanze chimiche (ad esempio, rimuovi-muffa)

Proteggere il prodotto prendendo misure appropriate per evitare modifiche alla superficie.

Scollegare l'intero prodotto dall'alimentazione e lasciarlo raffreddare prima di effettuare qualsiasi lavoro di pulizia o manutenzione sul prodotto.

Pulire il prodotto regolarmente - solo con un panno leggermente umido, morbido e senza pelucchi.

## 4. Stoccaggio

- Il prodotto deve essere conservato in un luogo asciutto, protetto dallo sporco e dalle sollecitazioni meccaniche.
- Dopo uno stoccaggio umido o sporco, il prodotto può essere messo in funzione solo dopo un controllo delle condizioni da parte di un elettricista autorizzato.

## 5. Smaltimento [Unione Europea]

Non smaltire il prodotto nei rifiuti domestici! I prodotti con questo simbolo devono essere smaltiti come rifiuti di apparecchiature elettriche ed elettroniche presso i punti di raccolta locali per i rifiuti di apparecchiature elettriche ed elettroniche!



1. Scollegare il cavo di collegamento lato edificio dall'alimentazione e assicurarlo contro una nuova accensione. Per fare questo, attivate l'interruttore corrispondente dell'installazione della casa.

2. Rimuovere la piastra di montaggio (1) allentando le viti (2). Poi, con cautela, mettete la lampada su un lato in modo che non possa essere danneggiata.

3. Praticare quattro fori nella base di montaggio e, se necessario, inserire una vite. Tassello in. Il posizionamento dei fori deve corrispondere a quello dei fori per le viti (3) sulla piastra di montaggio. Assicurarsi che i tasselli siano a filo con il substrato.

4. Fissare quindi la piastra di montaggio (1) alla base di montaggio con quattro viti (4).

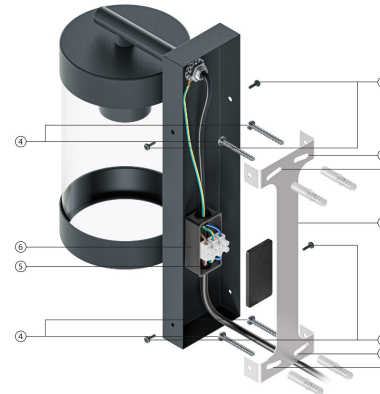
5. Forare il tappo di chiusura della scatola di giunzione (5) con un oggetto appuntito e farvi passare il cavo di collegamento lato edificio.

6. Collegare i fili del cavo come mostrato nella Figura 2 e richiudere la scatola di giunzione (6).

7. Avvitare una lampadina E27 adeguata nell'attacco.

8. Riposizionare la lampada sulla piastra di montaggio (1) come mostrato nella Figura 1 e fissarla in posizione con le viti (2). L'installazione è ora completa.

Figura 1



- 1: Piastra di montaggio
- 2: Viti
- 3: Fori per le viti

- 4: Viti
- 5: Tappo di tenuta
- 6: Scatola di giunzione

Figura 2



**Lees deze installatie-instructies zorgvuldig door voordat u dit product installeert en bewaar ze voor toekomstig gebruik.**

## 1. Veiligheidsinstructies

**Alleen een erkende elektricien mag het product installeren.**

Bij werkzaamheden aan elektrische installaties moet worden gezorgd voor bescherming tegen elektrische schokken. Koppel de aansluitkabel aan de kant van het gebouw los van de stroomvoorziening en beveilig hem tegen opnieuw inschakelen. Schakel daartoe de overeenkomstige stroomonderbreker van de huisinstallatie in.

Boor pas als u de exacte positie van alle stroom- en waterleidingen kent. Wees voorzichtig dat u ze niet beschadigt bij het boren. Gebruik het product alleen als het goed werkt.

Raak het product niet aan in geval van een storing. Schakel het product onmiddellijk uit met een externe schakelaar. Levensgevaar door verbranding, elektrische schok of brand bij aanraking of voortzetting van de werking in geval van storing.

Dit is hoe je een fout herkent:

- het product werkt niet naar behoren (kan bijvoorbeeld niet worden ingeschakeld)
- het product rookt, knettert of een verbrande geur heeft
- het product oververhit raakt (verkleuring, ook op aangrenzende oppervlakken).

Neem het product pas weer in gebruik nadat het gerepareerd en uitsluitend door een erkende elektricien gecontroleerd is!

## 2. Beoogd gebruik

**Zorg ervoor dat het product alleen wordt geïnstalleerd binnen de beoogde toepassing (wandlamp, tuinlamp) om een veilig en effectief gebruik te garanderen.**

Het product mag:

- mag alleen worden gebruikt met een spanning van 230V ~50Hz.
- alleen worden aangesloten in overeenstemming met beschermingsklasse I (één).
- mag alleen worden gebruikt in overeenstemming met beschermingsklasse IP23.
- alleen op een stabiele, vlakke ondergrond worden gemonteerd en gebruikt.
- kan alleen aan de muur worden bevestigd
- niet aan sterke mechanische spanningen worden blootgesteld.
- niet worden veranderd of aangepast.
- niet worden gebruikt met een externe dimmer
- kan alleen worden gebruikt met E27 lampen

met een maximale belasting van 40 watt

Het product is niet bedoeld om door kinderen te worden bediend. Zorg ervoor dat kinderen geen schade aan het product kunnen oplopen, bijvoorbeeld door zich te branden aan hete oppervlakken of door een elektrische schok. Als het product niet wordt gebruikt zoals bedoeld, vooral als er vocht in het product komt, bestaat er gevaar voor het leven door brandwonden, elektrische schokken of brand.

## 3. Onderhoud en verzorging

De volgende omgevingsinvloeden kunnen ongewenste effecten hebben op het oppervlak van het product:

- Hoog zoutgehalte in de lucht
- Reinigingsmiddelen
- andere chemische stoffen (b.v. schimmelverwijderaar)

Bescherm het product door passende maatregelen te nemen om veranderingen aan het oppervlak te voorkomen.

Koppel het gehele product los van de stroomvoorziening en laat het afkoelen alvorens reinigings- of onderhoudswerkzaamheden aan het product uit te voeren.

Maak het product regelmatig schoon - alleen met een licht vochtige, zachte en pluisvrije doek.

## 4. Opslag

- Het product moet worden opgeslagen op een droge plaats, beschermd tegen vuil en mechanische spanning.
- Na vochtige of vuile opslag mag het product alleen in gebruik worden genomen na een controle van de toestand door een erkende elektricien.

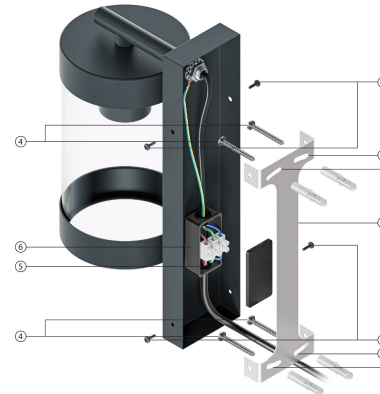
## 5. Verwijdering [Europese Unie]

Producten met dit symbool moeten als afgedankte elektrische en elektronische apparatuur worden ingeleverd bij de plaatselijke inzamelpunten voor afgedankte elektrische en elektronische apparatuur!



1. Koppel de aansluitkabel aan de kant van het gebouw los van de stroomvoorziening en beveilig hem tegen opnieuw inschakelen. Schakel daartoe de overeenkomstige stroomonderbreker van de huisinstallatie in.
2. Verwijder de montageplaat (1) door de schroeven (2) los te draaien. Leg de lamp vervolgens voorzichtig op haar kant, zodat zij niet kan worden beschadigd.
3. Boor vier gaten in de montagevoet en breng indien nodig een schroef aan. Deuvel in. De plaats van de gaten moet overeenkomen met die van de schroefgaten (3) op de montageplaat. Zorg ervoor dat de deuvels gelijk liggen met de ondergrond.
4. Bevestig vervolgens de montageplaat (1) aan de montagevoet met vier schroeven (4).
5. Prik met een puntig voorwerp in de afdichtplug van de aansluitdoos (5) en voer de aansluitkabel aan gebouwszijde erdoorheen.
6. Sluit de draden van de kabel aan zoals getoond in Figuur 2 en sluit de aftakdoos (6) weer.
7. Schroef een geschikte E27 lamp in de fitting.
8. Plaats de lamp terug op de montageplaat (1) zoals getoond in Figuur 1 en bevestig het op zijn plaats met de schroeven (2). De installatie is nu voltooid.

Figuur 1



- 1: Montageplaat
- 2: Schroeven
- 3: Schroefgaten

- 4: Schroeven
- 5: Afsluitstop
- 6: Aansluitdoos

Figuur 2



Läs dessa installationsanvisningar noggrant innan du installerar produkten och spara dem för framtida referens.

## 1. Säkerhetsanvisningar

Endast en auktoriserad elektriker får installera produkten.

Skydd mot elektriska stötar måste säkerställas vid arbete på elektriska installationer. Koppla bort anslutningskabeln på byggnadssidan från strömförsörjningen och säkra den så att den inte kan sättas på igen. För att göra detta utlöser du motsvarande strömbrytare i husinstallationen.

Borra inte förrän du vet exakt var alla el- och vattenledningar finns. Var försiktig så att du inte skadar dem när du borrar. Använd produkten endast när den fungerar som den ska.

Vid ett fel får du inte röra produkten. Stäng av produkten omedelbart med en extern strömbrytare. Livsfara på grund av brännskador, elektrisk stöt eller brand om den vidrörs eller fortsätter att fungera i händelse av ett fel.

Det är så här du upptäcker ett misstag:

- produkten inte fungerar som den ska (t.ex. kan inte slås på)
- produkten röker, sprakar eller luktar bränt.
- produkten överhettas (missfärgning, även på angränsande ytor).

Använd inte produkten igen förrän den har reparerats och kontrollerats uteslutande av en auktoriserad elektriker!

## 2. Avsedd användning

Se till att produkten endast installeras i det avsedda användningsområdet (vägglampa, trädgårdslampa) för att säkerställa en säker och effektiv användning.

Produkten kan:

- får endast användas med en spänning på 230V ~50Hz.
- får endast anslutas i enlighet med skyddsklass I (ett).
- får endast användas i enlighet med skyddsklass IP23.
- får endast monteras och användas på stabilt och plant underlag.
- kan endast fästas på väggen
- inte utsätts för starka mekaniska påfrestningar.
- får inte ändras eller modifieras.
- får inte användas med en extern dimmer
- kan endast användas med E27-lampor med en maximal belastning på 40 watt.

Produkten är inte avsedd att användas av barn. Se till att barn inte skadas av produkten, t.ex. genom att bränna sig på heta ytor eller genom

elektrisk stöt. Om produkten inte används på avsett sätt, särskilt om fukt tränger in i produkten, finns det fara för liv genom brännskador, elektriska stötar eller brand.

## 3. Underhåll och skötsel

Följande miljöfaktorer kan ha oönskade effekter på produktens yta:

- Hög salthalt i luften
- Rengöringsmedel
- Andra kemiska ämnen (t.ex. mögelborttagningsmedel).

Skydda produkten genom att vidta lämpliga åtgärder för att undvika förändringar av ytan.

Koppla bort hela produkten från strömförsörjningen och låt den svalna innan du utför rengörings- eller underhållsarbete på produkten.

Rengör produkten regelbundet - endast med en lätt fuktig, mjuk och luddfri trasa.

## 4. Lagring

- Produkten måste förvaras på en torr plats, skyddad från smuts och mekanisk påverkan.
- Efter fuktig eller smutsig förvaring får produkten endast tas i drift efter en kontroll av en auktoriserad elektriker.

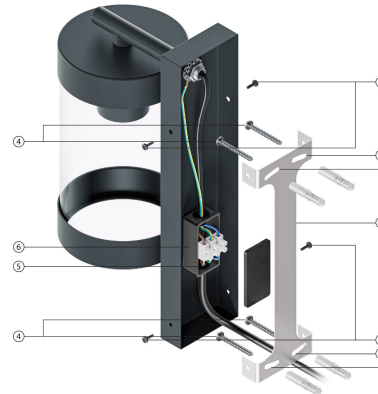
## 5. Bortskaffande [Europeiska unionen]

Produkten får inte kastas i hushållsavfallet! Produkter med denna symbol ska lämnas som elektriskt och elektroniskt avfall till de lokala insamlingsplatserna för elektriskt och elektroniskt avfall!



1. Koppla bort anslutningskabeln på byggnadssidan från strömförsörjningen och säkra den så att den inte kan sättas på igen. För att göra detta utlöser du motsvarande strömbrytare i husinstallationen.
2. Ta bort monteringsplattan (1) genom att lossa skruvarna (2). Läggs sedan försiktigt lampan på sidan så att den inte kan skadas.
3. Borra fyra hål i monteringsbasen och sätt vid behov in en ny. Dymling i. Hålen ska vara placerade på samma sätt som skruvhålen (3) på monteringsplattan. Se till att dymlingarna ligger i jämnhöjd med underlaget.
4. Fäst sedan monteringsplattan (1) på monteringsbasen med fyra skruvar (4).
5. Stick hål på tätningssluggen på kopplingsdosan (5) med ett spetsigt föremål och dra igenom anslutningskabeln på fastighetssidan.
6. Anslut kabelns ledningar enligt bild 2 och stäng kopplingsdosan (6) igen.
7. Skruva in en lämplig E27-lampa i sockeln.
8. Placera tillbaka lampan på monteringsplattan (1) enligt bild 1 och skruva sedan fast den med skruvarna (2). Installationen är nu klar.

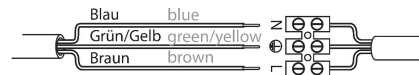
Figur 1



- 1: Monteringsplatta
- 2: Skruvar
- 3: Skruvhål

- 4: Skruvar
- 5: Tätningsslugg
- 6: Kopplingsbox

Figur 2



Prosimy o dokładne zapoznanie się z niniejszą instrukcją montażu przed instalacją produktu i zachowanie jej na przyszłość.

## 1. Instrukcje bezpieczeństwa

**Produkt może być instalowany wyłącznie przez autoryzowanego elektryka.**

Podczas prac przy instalacjach elektrycznych należy zapewnić ochronę przed porażeniem prądem. Odłączyć kabel przyłączeniowy od strony budynku od sieci i zabezpieczyć go przed ponownym włączeniem. W tym celu należy uruchomić odpowiedni wyłącznik w instalacji domowej.

Nie wykonuj odwiertowań, dopóki nie poznasz dokładnego położenia wszystkich linii energetycznych i wodnych. Należy uważać, aby nie uszkodzić ich podczas wiercenia. Używaj produktu tylko wtedy, gdy działa on prawidłowo.

W przypadku usterki nie należy dotykać produktu. Natychmiast wyłączyć produkt za pomocą zewnętrznego wyłącznika. Zagrożenie dla życia z powodu poparzenia, porażenia prądem lub pożaru w przypadku dotknięcia lub dalszej eksploatacji w przypadku usterki. W ten sposób rozpoznaje się błąd:

- produkt nie działa prawidłowo (np. nie można go włączyć)
- produkt dymi, trzeszczy lub ma zapach spalenizny
- produkt przegrzewa się (przebarwienia, również na sąsiednich powierzchniach).

Nie wolno uruchamiać urządzenia, dopóki nie zostanie ono naprawione i sprawdzone wyłącznie przez autoryzowanego elektryka!

## 2. Zamierzone zastosowanie

**Prosimy o upewnienie się, że produkt jest instalowany wyłącznie w ramach jego przeznaczenia (lampa ścienna, lampa ogrodowa), aby zapewnić bezpieczne i efektywne użytkowanie.**

Produkt może:

- może pracować tylko przy napięciu 230V ~50Hz.
- mogą być podłączane tylko zgodnie z klasą ochrony I (jeden).
- mogą być używane wyłącznie zgodnie ze stopniem ochrony IP23.
- należy montować i obsługiwać tylko na stabilnym, równym podłożu.
- można przymocować tylko do ściany
- nie mogą być poddawane silnym naprężeniom mechanicznym.
- nie mogą być zmieniane ani modyfikowane.
- nie może być używany z zewnętrznym ściemniaczem
- można stosować wyłącznie żarówki E27 o

maksymalnym obciążeniu 40 W

Produkt nie jest przeznaczony do obsługi przez dzieci. Należy dopilnować, aby dzieci nie doznały żadnych szkód związanych z produktem, np. poparzenia gorącymi powierzchniami lub porażenia prądem. Jeśli produkt nie jest używany zgodnie z przeznaczeniem, zwłaszcza jeśli dostanie się do niego wilgoć, istnieje zagrożenie życia z powodu poparzeń, porażenia prądem lub pożaru.

## 3. Konserwacja i pielęgnacja

Następujące czynniki środowiskowe mogą mieć niepożądany wpływ na powierzchnię produktu:

- Wysoka zawartość soli w powietrzu
- Środki czyszczące
- inne substancje chemiczne (np. środki do usuwania pleśni)

Chronić produkt poprzez podjęcie odpowiednich środków w celu uniknięcia zmian na powierzchni. Przed przystąpieniem do czyszczenia lub konserwacji produktu należy odłączyć cały produkt od źródła zasilania i odczekać, aż ostygnie.

Czyścić produkt regularnie - tylko lekko wilgotną, miękką i niestrzępiącą się ściereczką.

## 4. Przechowywanie

- Produkt należy przechowywać w suchym miejscu, chronić przed zanieczyszczeniami i naprężeniami mechanicznymi.
- Po przechowywaniu w wilgoci lub zanieczyszczeniu produkt może być uruchomiony tylko po sprawdzeniu stanu przez autoryzowanego elektryka.

## 5. Utylizacja [Unia Europejska]

Produktów oznaczonych tym symbolem należy pozbywać się jako zużyty sprzęt elektryczny i elektroniczny w lokalnych punktach zbiórki zużytego sprzętu elektrycznego i elektronicznego!



1. Odłączyć kabel przyłączeniowy od strony budynku od sieci i zabezpieczyć go przed ponownym włączeniem. W tym celu należy uruchomić odpowiedni wyłącznik w instalacji domowej.

2. Zdjąć płytę montażową (1), poluzowując śruby (2). Następnie ostrożnie położyć lampę na boku, aby nie doszło do jej uszkodzenia.

3. Wywierć cztery otwory w podstawie montażowej i, jeśli to konieczne, włóż śrubę. Wbijanie kołków. Rozmieszczenie otworów powinno być zgodne z rozmieszczeniem otworów na śruby (3) na płycie montażowej. Upewnij się, że kołki są w jednej płaszczyźnie z podłożem.

4. Następnie przymocuj płytę montażową (1) do podstawy montażowej za pomocą czterech śrub (4).

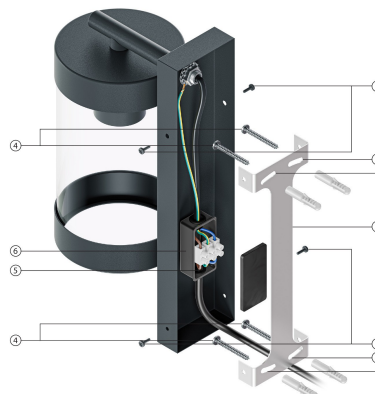
5. Przebij zatyczkę uszczelniającą skrzynki przyłączeniowej (5) ostrym przedmiotem i przeprowadź przez nią przewód połączeniowy po stronie budynku.

6. Podłącz przewody kabla w sposób pokazany na rysunku 2 i ponownie zamknij skrzynkę połączeniową (6).

7. Wkręć odpowiednią żarówkę E27 do gniazda.

8. Umieść lampkę z powrotem na płycie montażowej (1), jak pokazano na rysunku 1, a następnie zamocuj ją za pomocą śrub (2). Instalacja została zakończona.

Rysunek 1



- 1: Płyta montażowa
- 2: Śruby
- 3: Otwory na śruby

- 4: Śruby
- 5: Korek uszczelniający
- 6: Skrzynka przyłączeniowa

Rysunek 2

